



# DREHMO

## VALVE ACTUATORS

keeping the flow...



PROFIL



Dünyamız; akışta sabittir. Sürekli olan bu devinim olmasa, biz de olmazdık. Bazı zamanlar bizler için kuşkusuz gerekli olan, kendimizi teslim ettiğimiz bu öğelerin akışının kontrol etmek gerekliliğidir. Burada DREHMO oyuna girmektedir.

Bizlerin ürettiği ayarlanabilir Aktüatörler; örneğin yağın akması gereken zamanda ve sadece gerekli miktarlarda, aracın çalışabilmesi için eksiksiz miktarın akmasını garantiler. Ne daha fazla ne de daha az.

Fakat burada olay sadece durmadan gidişattan fazlasıdır. Gelecek sayfalarda sizlere ayarlanabilir Aktüatörlerimizin arkasındaki insanları göstermek ve herşeyden önce, bu kişilerin Tesisatlarını düzgün işleyen bir akışta tutmak için neler yapabileceklerini anlatmak istiyoruz.

keeping the flow...

...with a team of experts.

INSANLAR



#### Made in Germany

Yüksek üretim derinliği ve nihai ürünlerdeki yüksek kalite; Almanya'daki Üretim Tesislerimizin esnek ve iyi yetişmiş çalışanlarıyla size sunduğu avantajlardan sadece iki tanesidir.



#### Grantı Edilmiş Kalite

Kalite Kontrolümüz %100 parça başı kontrol sağladığı gibi, Aktüatörlerin Kalibrasyon ve Düzenek ayarları da Müşteri yönergelerine göre yapmaktadır. Bir Test raporu hazırlamaktayız ve bu test müşteri tarafından doldurulmaktadır.



#### Bir çatı altındaki Teknik Bilgi Birikimi

Ürün gelişimini, dünya çapında işletmeyi ve satış sonrası desteğini; DREHMO Takımı üzerine almaktadır, EMG 'nin 60 yıldan fazla tecrübesi ile üretim ve yine kalite güvenliği sağlanmaktadır. Uzmanların takımı elele ve hızlı yöntemlerle çalışmaktadır.

# DREHMO

HARDfacts

- **AEG, EMG ve DREHMO** :  
ayarlanabilir Aktüatörlerde 65 yıllık ortak tecrübe;
- Sertifikalı Kalite „Made in Germany“.
- Branşlarında uzmanlaşmış esnek Takım çalışanları ve yüksek motivasyonlu Mühendisler ve Teknikerler;
- Sahada kişiye özel müşteri desteği ile yüksek müşteri kullanımı, yüksek teknolojik Ürünler ve adanmış bir Satış sonrası Hizmeti;
- Dünya çapında İşletme ve Servis ve güçlendirilmiş Network ağı ile 78 ülkede destek noktaları.



### İyi bilgilendirmek

Uzmanlarımızın her bir ürün ve süreç konularındaki teknik bilgileri sayesinde müşterilerin detaylı bilgilendirilmesiyle yüksek ölçüde ekonomik ve teknik Tesisat konseptlerinin optimize edilmesi sağlanır ve size zaman ve para tasarrufu sağlar.



### Dinamik

En modern Gelişim ve Üretim araçları yüksek motivasyonlu ve donanımlı çalışanların ellerinde sürekli bir „Son Teknoloji Ürünü“ oluşturmaktadır. Ve bundan da yarar sağlamaktadırlar.



### Dünya bizim Pazarımız

Eksperler Takımı sadece Almanya ve Avrupa ile sınırlı değildir. Ayarlanabilir Aktüatörler ile ilgili Bilgilendirme, Üretim ve Servis, bizim için global bir görevdir ve yıllardır sizler için uluslararası çalışanlarla çözüm üretmekteyiz.



İlk bakışta belki Kömür Santrali ve Tank Deposunun ortak bir yanı yoktur. Bizim için ama var; çünkü iki Tesiste de DREHMO ayarlanabilir Aktüatörler farklı kimyevi maddelerin akışını sağlamaktadır.

Bu da gösteriyor ki, dahil olduğumuz alanlar ve görevler bizler ve ürünlerimiz için çok çeşitlidir, çünkü her kullanım, ayarlanabilir Aktüatörlerin kendine has taleplerini oluşturmaktadır. Bu yüzden ki her zaman yeniden kendimizi sürece ve yeniye dahil etmekteyiz. Muhtemelen bizler için kolay olan; DREHMO ayarlanabilir Aktüatörlerin olmadığı işletmeleri saymak olacaktır.

İster Enerji ekonomisinde; Kömür, Çekirdek ve Biyolojik Kütle santralleri olsun, ister Yağ ve Gaz ile işlenmesi gerekliliği veya su ekonomilerinde, Metal ve Betonda –biz her alanda gerekli olan akışı sağlarız.

keeping the flow...

...in power, water, oil and gas.

PAZARLAR



#### Termodinamik – Güneş Enerjisi – Enerji Santralleri

Su ve Buhar basınçlı Armatür otomasyonlarımız yanında temel yetkinliğimiz Termik akışkanların ısı yönetimlerinin de sağlanmasıdır.



#### Aritma Tesisleri

Özel uygulamaların özel düzeneklere ihtiyacı vardır. Biz; Aritma tesisleriniz için, örneğin; oksijen girişi, çamur müdahalesi veya düzenleme iticileri için ideal çözümler sunmaktayız.



#### Elektrik Santralleri

Elektrik santralleri için gerekli olan Yüksek basınçlı armatürleri, enjeksiyon soğutucu, kömür besleme, Türbin-Bypassları, besleme suyu kontrolü veya ısı değiştiricileri DREHMO'nun gücüdür ve gelecekte de bu şekilde olacaktır.

## Enerji üretimi için

- **Aktüatör çözümleri**  
Kömür-, Çekirdek-, Termodinamik-, Güneş enerjisi-, GuD- Elektrik Santralleri, Çöp yakma Tesisleri, Bölgesel Isıtma Kaynakları ve daha fazlası.
- **Yağ ve Gaz Endüstrisi**  
Boru hattı otomatizasyonu, Tank Deposu, Kaverna Depolaması, Kimya Tesisleri ve daha fazlası.
- **Su Yönetimi**  
Su Yönetimi, Filtreleme Tesisleri, Kanalizasyon Arıtma Tesisleri, Sulama ve Tuzlama Tesisleri ve daha fazlası.
- **Endüstri Otomatizasyonu**  
Çelik Fabrikaları, Çimento Fabrikaları, Gemi Yapımı, Cilalama Tesisleri, Bina Otomatizasyonu ve daha fazlası.



### Sondaj Platformları & Yağ Üretimi

Özel üst katman yapısından dolayı patlama tehlikelerine karşı koruma sağlayan Aktüatörlerimiz sizi Deniz suyu korezyonundan da korumaktadır. Bu sebeple yapılarımız açık denizlerdeki kullanımlar için, örneğin; Sondaj adaları, çok uygundur.



### Su Yönetimi

Eğer konu; su içindeki Filtreleme sistemleri, Tasviyeler, Yağmur Suyu Taşıma veya Nehirlerdeki Sulama kanalları ise, bizim ayarlanabilir Aktüatörlerimiz çeşitli kullanımlar için en doğru seçeneklerdir.



### Petro Kimya

Tank Depolarından, Yağ-/Gaz- /LNG- Terminalleri, Gaz Depoları veya Uçak Yakıt ikmal Tesisleri ve aynı zamanda Rafinerilerde ve Kavernöz Depolarında ve tüm dünyada bizim güvenilir ve sağlam Aktüatörlerimizden başkası düşünülemez.



Bizim ürünlerimiz, orada olduğunu unutturacak kadar iyidir. Bu sebeple özellikle ayarlanabilir Aktüatörlerimizin imalatlarında ve konstrüksiyonlarda herşeyimizi veriyoruz ki, bütün ömürleri boyunca mümkün olduğunca az göze batabsınlar.

Bu; „Kur ve Unut“ bakış açısını biz; aşınma ve bakım ihtiyacı en aza indirgenmiş ayarlanabilir Aktüatörlerimiz ile yıllardır ve sayısız tesisimizde gerçekleştirmeyi başardık.

Her kim ki çeşitli Uluslararası Endüstri şubelerinde bulunduyorsa, şartların gerektirdiği talep ve isteklerine anında cevap vermek durumundadır. Bu sebeple tüm ayarlanabilir Aktüatörlerimizi eksiksiz bir şekilde uygularız. İster basit gereçlerle ve mekanik sinyal gereçleri veya yüksek teknolojili Düzenekler olsun (veya arada birşeyler) DREHMO'nun uygun bir ürünü mutlaka vardır. Sabit olan ise, Sağlam konstrüksiyon, kolay Hizmet ve uluslararası uygulanabilirliktir.

Bizim uzun soluklu ve geniş görüşlü Ürün Politikamız sizlere bunların haricinde tesisatın tüm yaşamı boyunca yedek ürün temini ve Servis hizmeti sunmaktadır.

keeping the flow...

...with reliable actuators.

#### 1 Motor

TENV sincap kafesli motor. Rutubet ve toz almaya karşı korunaklıdır ve bu sebeple ekstrem dış koşullara uyumludur.

#### 2 Şanzıman Tasarım

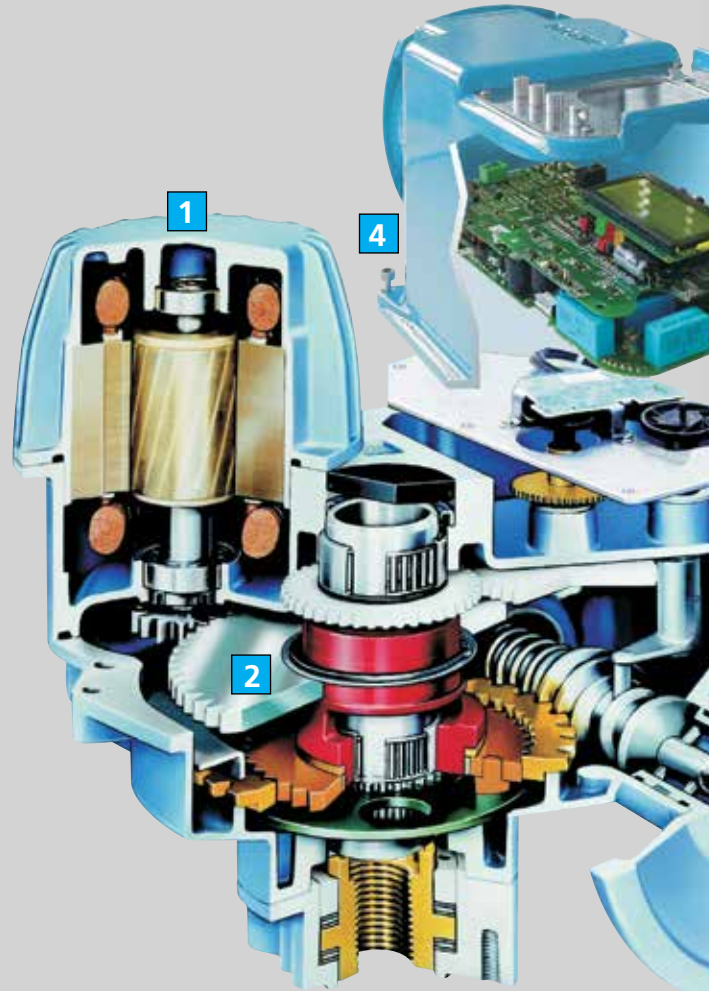
Uzun ömürlü iki girişli planet dişli (LLP). Ömür boyu yağlama. Her kurulmuş Aktüatörde tam fonksiyon. Transmisyon az parçadan oluşmaktadır. En aza indirgenmiş aşınma ve bakım ihtiyacı.

#### 3 El Çarkı

Acil ihtiyaçlarda manuel kullanım içindir. Uzun ömürlü planet dişli sebebiyle değiştirmeden kullanılabilir. Motor çalışırken hareketsiz duran el çarkı.

#### 4 Fiş ve oynatıcı bağlantısı

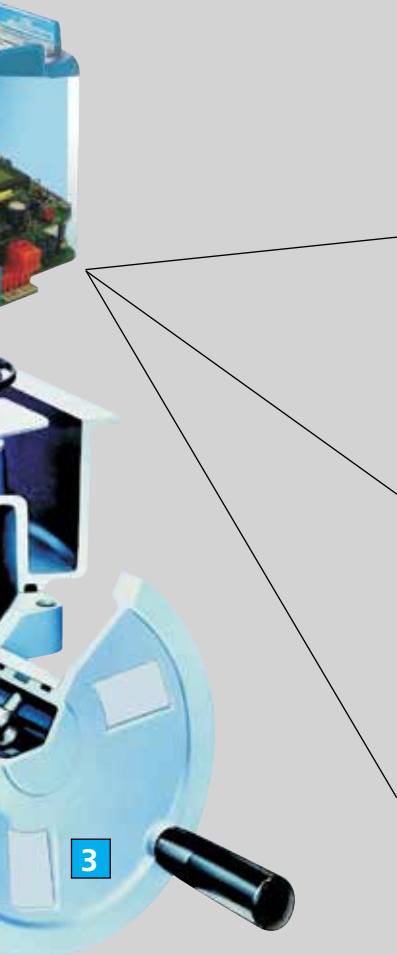
Güvenli ve hızlı bakım ve yönetim kablosu bağlantısı.



# DREHMO

HARDfacts

- Her türlü çevresel faktörlerde geçerlidir.
- Her türlü armatür çeşitlerinde geçerlidir.
- Her türlü Süreç yönetimi sistemlerinde geçerlidir.
- Modüler kuruluş imkanı
- Aşınma ve bakımdan yoksun LLP-Düzenekleri
- Patlamaya karşı korunaklı ve SIL.



## DREHMO S-range

- Mikroşalterler ile dönüş hızı ve Yol ölçümü
- Paralel bağlantılı sinyaller

## DREHMO C-Matic

- Navigasyon Entegre yönetim konsolü, sağlam endüstriyel sürüm.
- DREHMO Kombi sensör ile temassız Yol ve dönüş hızı ölçümleri

- ÖĞRENME Fonksiyonu ile kolay ve basit harekete geçirme
- Programlanabilir düzenek fonksiyonu.

## DREHMO i-matic

- Üst düzey yerleştirilmiş armatür düzeneği.
- LCD Grafik gösterge üzerinde tuş takımı ve kullanıcı ekranı
- DREHMO Matik C Fonksiyonlarını da içerir, ayrıca:
- Lokal ve uzak parametrelendirilebilen düzenek fonksiyonları

- Kendini izleme
- Elektronik tabela
- İşletmesel veri toplama
- Teşhis fonksiyonları önleyici Bakım.



Çoğu zaman iş ilişkileri bir ürünün satın alınması ile noktalanmaktadır. Bizim için işte tam olarak orada başlamaktasınız! Satış sonrası Servisimiz ile boş bir deymi değil, tam tersine hergün ki bir pratik yaşatmaktayız.

Müşterilerimize sürekli ve en yüksek imkânlı Tesis imkanlarını sunabilmek için gerekli olan, en iyi desteği verebilmektir. Bu da tabii ki tek başına yeterli olmamaktadır.

Tesisatınızı; kuruluş aşamasından kapattığımız güne kadar size özel çözüm sunduğumuz Servis planımızla sizlere eşlik ediyoruz ve sizi destekliyoruz. Tesisatınızda doğru akışın sağlanabilmesi için, gerek Eğitim tekliflerimiz, hızlı ve güvenilir Yedek parça teslimi, gerekse „Sorun giderme- Hotline“ımız (Acil Destek Hattı) ile Tesisatlarınız için sorumluluk alıyoruz.

Fakat sadece yeni planlanan Tesisler için doğru Planlama yapmıyoruz. Yine yenilenmesi düşünülen mevcut Tesisler için sizlere üç kademeli; „Her açıdan sorunsuz Paket“ sunuyoruz ki bu paket; İşe başlama, Projelendirme ve gerekli parçaların teslimatı ve yine Montajların ve İşletmenin denetlenmesini kapsamaktadır. Bu şekilde Tesisinizi gelecek için sağlıklı bir hale getiriyoruz.

keeping the flow...

...with an elaborate service concept.



#### Her zaman yanınızdayız.

İşletmelerin desteklenmesi veya yeniden yapılandırılması; ihtiyacınız olan her zaman ve her yerde ve yine gerekli parçaların temini ve teslimatı; bizim kendisini adanmış Servis ekibimiz için günlük bir Pratikdir.



#### Geniş açılı Bakım

Esnek Bakım ekibimiz ve bizim Konseptlerimiz; imkanların sunduğu olanaklarla, Bluetooth veya PDA üzerinden yazılan net hata metinlerinin aktarımı ile sizlere; Zamandan, Kızgınlıktan ve Masraftan bir birikim kazandırıyor.



#### Geleceğe ilettiğimiz Tecrübe

Workshoplar ve Kurslarla sizlere; ayarlanabilir Aktüatörlerimizin kurulumunu ve Fonksiyonlarını tanıma ve kullanma şansı sunuyoruz, böylelikle ileride oluşabilecek Kurulum, Bakım ve Servis işlerini kendi ekiplerinizle yapabilme şansı elde etmektesiniz.



# DREHMO

HARDfacts

- Tesisatın tüm yaşamı boyunca, sorumluluk bilinciy le dolu, Planlamadan, müşteri odaklı Servis hizmeti.
- Müşterilerimizle birlikte çalışılarak oluşturulan Tesise özel Servis çözümleri
- DREHMO-Hotline sayesinde hızlı, esnek Destek Çözümleri
- Kullanıcılara yönelik yerinde veya bizlerin Servis noktalarında uygulanmak üzere Eğitim teklifleri.
- Mevcut Aktüatörlere yönelik „Retro-Fit“ programı ile ortak planlanan Geliştirme ve Yenileme çalışmaları.



#### Modernize Etme ...

Mevcutta var olan yenilenecek olan tesislerde veya düzeneklerde; armatürlerdeki ölçütlerden Konstrüksiyonun (yapının) detaylı planlanmasına kadar her türlü işletmesel gerekliliklerle yakından ilgileniyoruz.



#### Retro-Fit ile ...

... İşletmeler ve adaptörler. Montajın denetlenmesi, Kurulum ve İşletmenin yerinde harekete geçirilmesi ve ilerleyen zamanlardaki ilgi Servis takımımızın çalışması sayesinde olmaktadır.



#### Sizin için her zaman buradayız

Size sağladığımız tüm Hizmetler, sadece insanlar sayesinde ve insanlarla olmaktadır. Bu sebeple bizim için en önemli unsur bizzat bize veya çalışanlarımıza her zaman ulaşabilir olmanızdır.



Önceki sayfalarda, DREHMO hakkında bilgilendirildiniz. Ayarlanabilir Aktüatörlerin arkasında görevli insanlar, aktif olduğumuz Pazarlar, Ürünlerimiz ve Müşterimize her an sunduğumuz hizmetler ve servis hakkında.

Kendimizi sadece bir ürün tedarikçisi olarak görmek yerine; Dünya çapındaki yatırımların, Planlayıcıların, Yapı Şirketlerinin ve Endüstri Tesislerinin aktif bir Partneri olarak görmekteyiz.

Ancak böylelikle tüm Kıtalarda mutlu müşterileri olan başarılı bir Şirket olabiliriz, ancak böylelikle Pozisyonumuzu daha da güçlendirerek inşa edebiliriz ve edeceğizde.

Sonuçlar kendileri için konuşuyor.

keeping the flow...

...everywhere at any time.

#### **Avrupa**

VATTENFALL • E.ON • SHELL • ABENGOA SOLAR • ABB  
NEM • RWE • ALSTOM • GAZ NATURAL • GDF SUEZ

#### **Kuzey Amerika**

GENERAL ELECTRIC • FPL • TVA • EMERSON  
NOOTER ERIKSEN • URS • WORLEY PARSONS

#### **Orta ve Güney Amerika**

ENELVEN • CSN • CFE • PEMEX • SIEMENS  
IBERDROLA • CERREY • ENDESA

#### **Afrika**

ESKOM • SASOL • RANDWATER • SONELGAZ  
ZESA • BLACK&VEATCH • SIEMENS • ONE

#### **Asya**

HUANENG POWER • DOOSAN • SINOPEC • NTPC  
HITACHI • IHI • PETROCHINA • KEPCO • KDHC • SEPCO

#### **Orta Doğu**

ADWEA • PETROYET • SWCC • OPWP • DEWA  
NIOC • SEC • PGESCO • PDO • POGC

#### **Avustralya ve Yeni Zellanda**

EDISON MISSION CONTACT ENERGY • TRUE ENERGY  
AE&E • MITSUBISHI • NEW GEN POWER • GRIFFIN ENERGY



# DREHMO

HARDfacts

- Yıllardır tüm Kıtalarda memnun Müşteriler.
- Tam Yetkili Tedarikçi ve Plan Proje Yatırımcılarının, Tesis İşletmecilerin ve Operatörlerin Partneri
- Dünya genelinde Kabul ve Referanslar
- Tanınmış Yüksek Teknolojik Ürünler



ALSTOM



e-on



SIEMENS



# DREHMO

VALVE ACTUATORS

## Headquarter DREHMO GmbH

Zum Eichstruck 10  
57482 Wenden / Germany

[www.drehmo.com](http://www.drehmo.com)  
[drehmo@drehmo.com](mailto:drehmo@drehmo.com)

Fon: +49 27 62 98 50 -0  
Fax: +49 27 62 98 50 -105



CONTACT