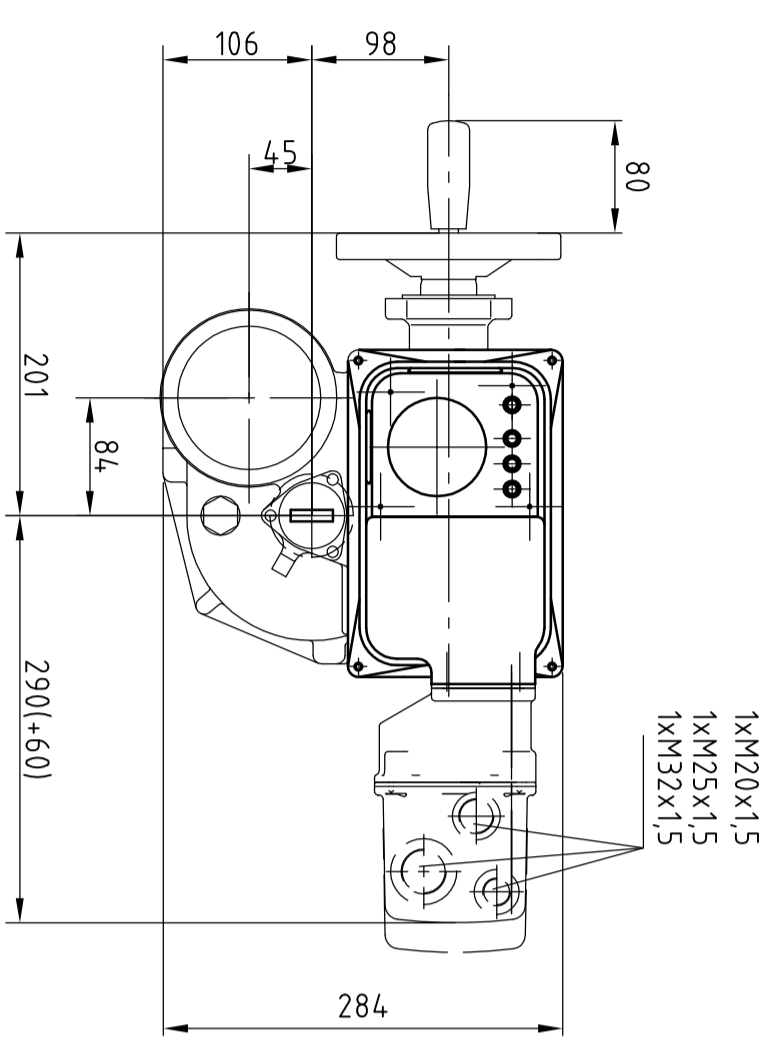
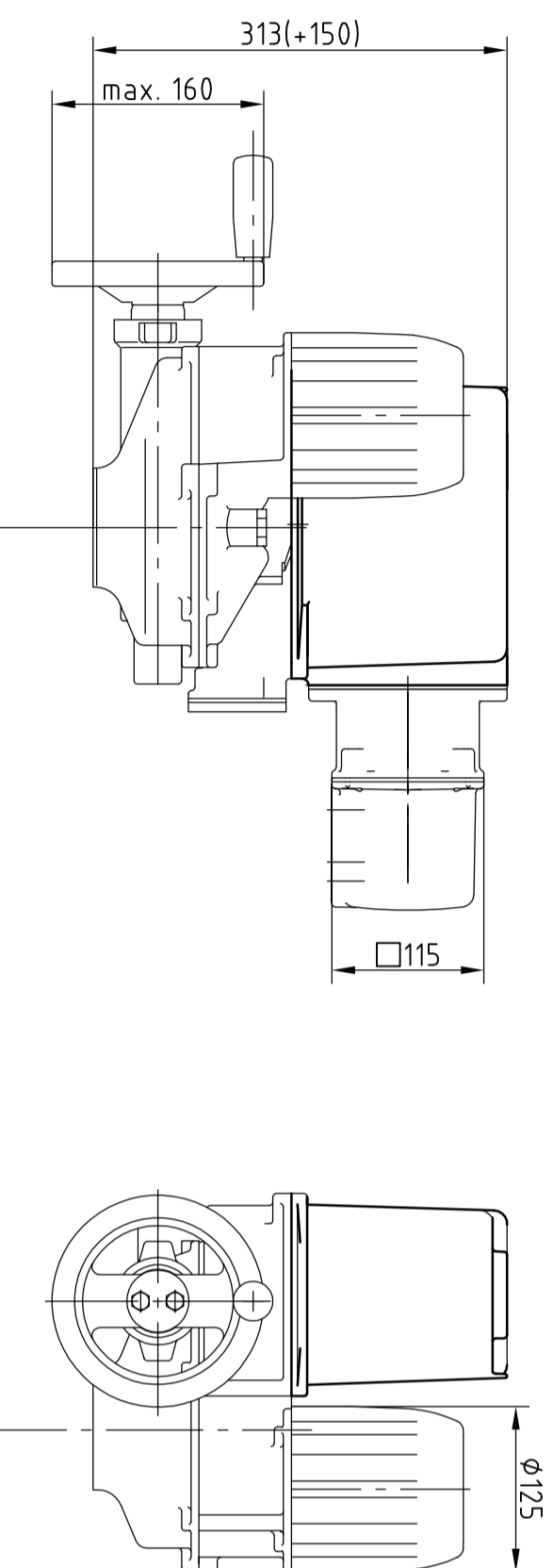
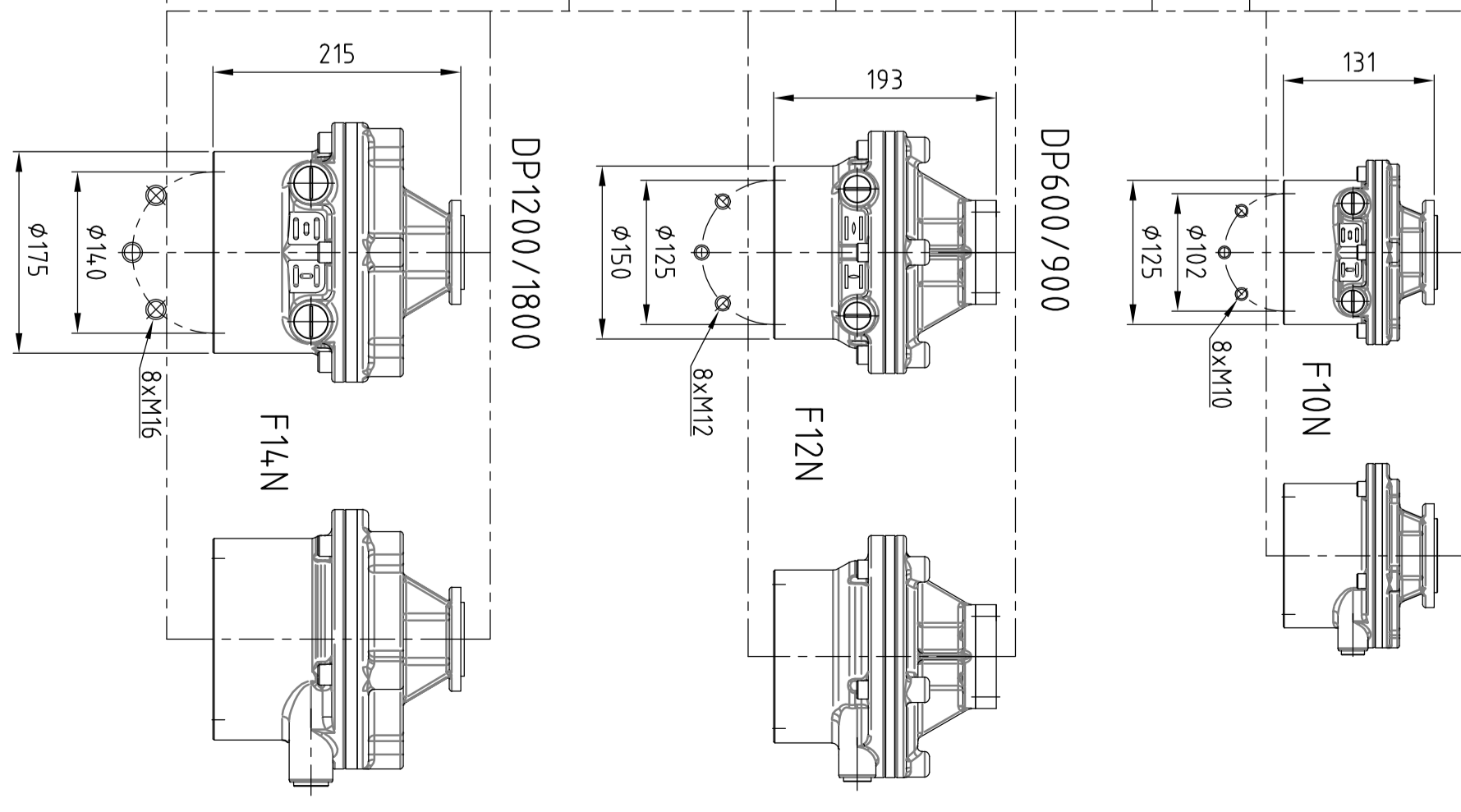
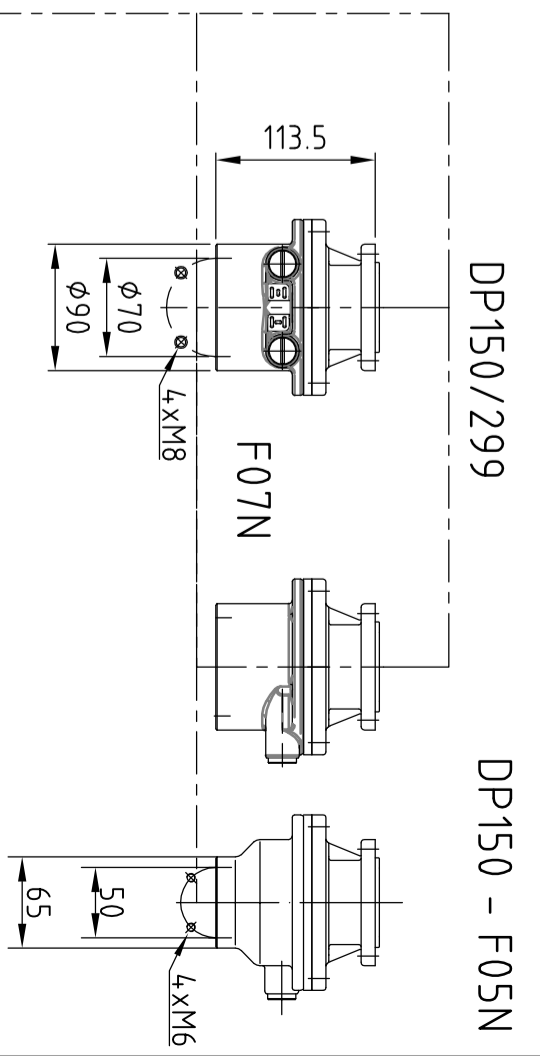
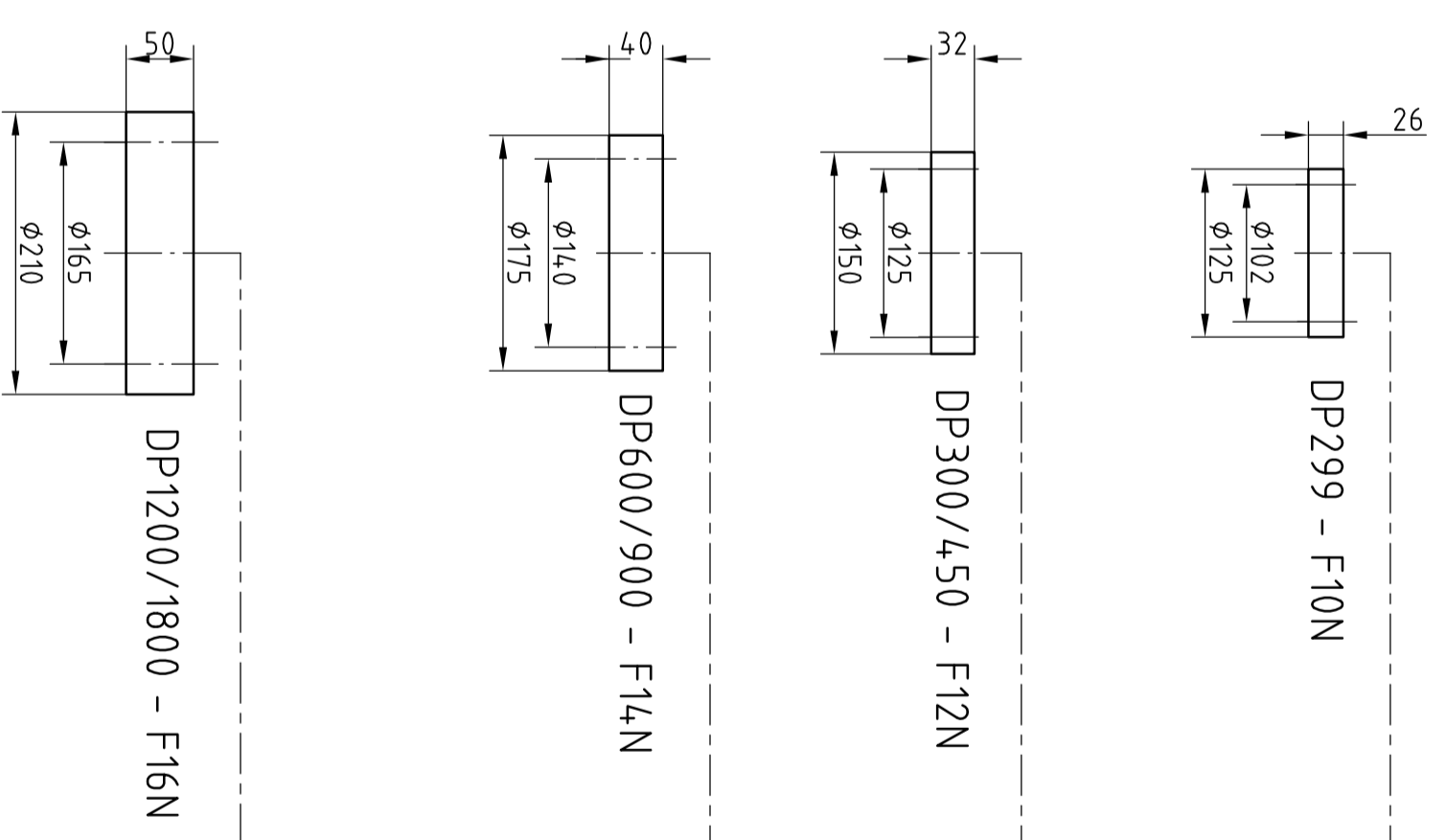


Ohne unsere Zustimmung darf diese Unterlage weder vervielfaeltigt, noch Dritten zuzugaenglich gemacht werden, und sie darf durch den Empfaenger oder Dritte auch nicht in anderer Weise missbraeuchlich verwendet werden.



Zeichnerische Abweichungen möglich!  
Drawing deviation possible!

DPIM 150-1800



**!ACHTUNG!**  
ALLE ZUSATZGETRIEBE/ZUSATZFLANSCHEN  
OPTIONAL MIT ZENTERRING NACH DIN 5211

**!ATTENTION!**  
all add on gear / flanges  
optional with center ring acc. to DIN 5211

And. Zust. CAD  
DREHMO GmbH  
Zum Eichstruck 10  
57482 Wenden

Marblatt

Name	Bearb.	Gepr.	Norm.
Datum	Paf	Paf	
27.11.13	03.03.15		

EDV-Nr.: 381384

DREHMO D30.004.17/A

Blatt: Blätter: