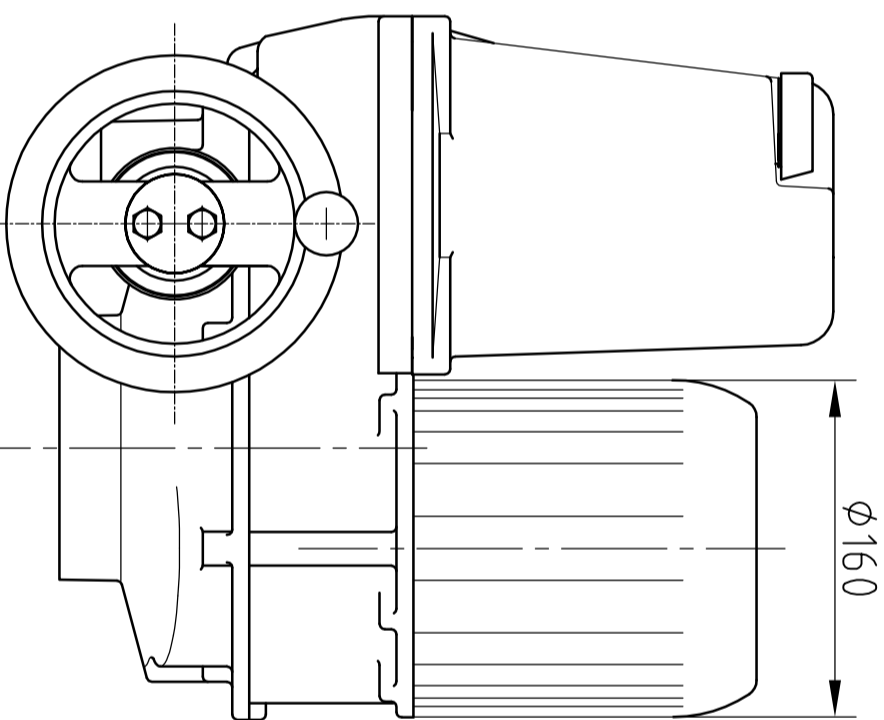
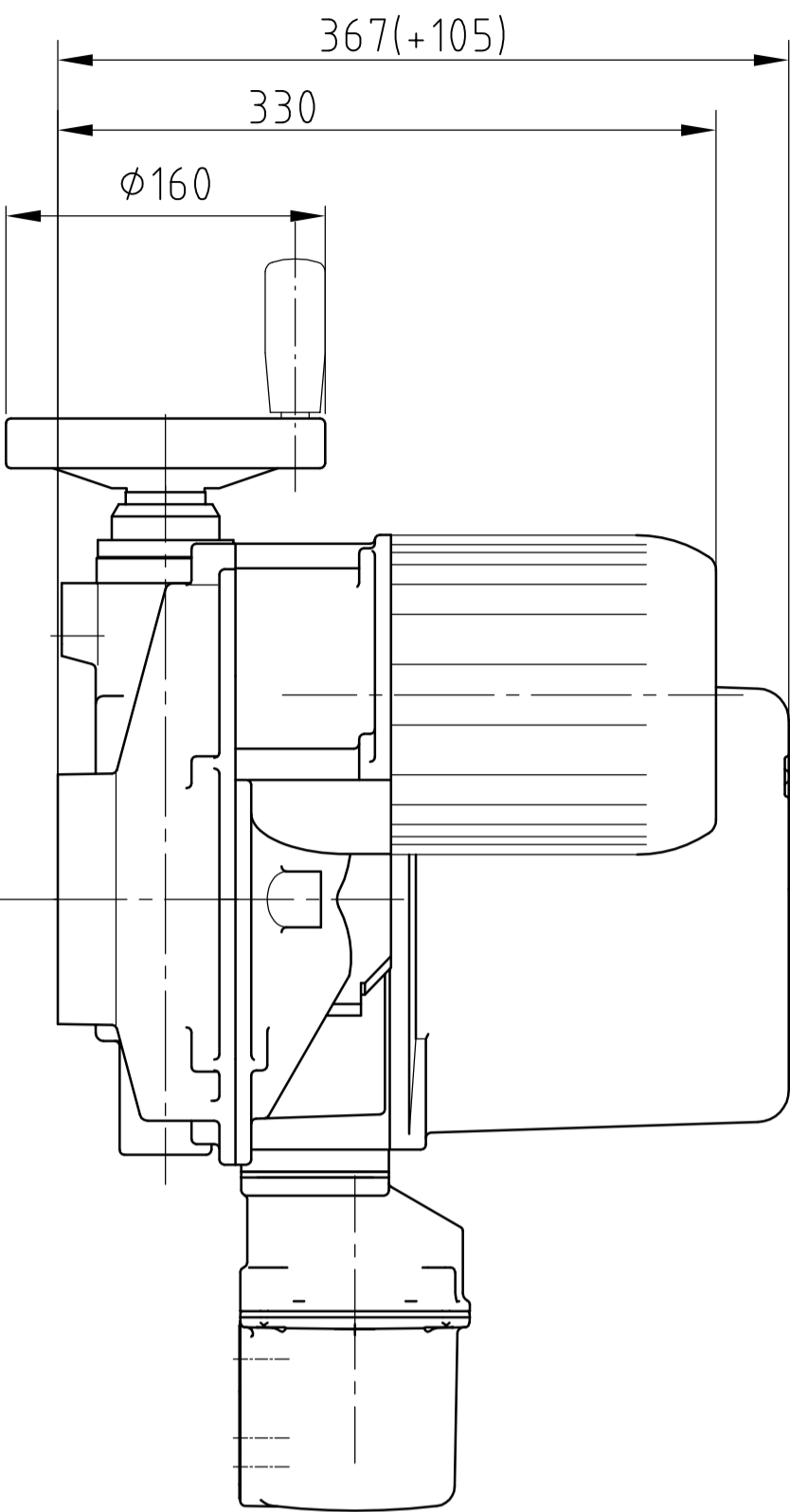
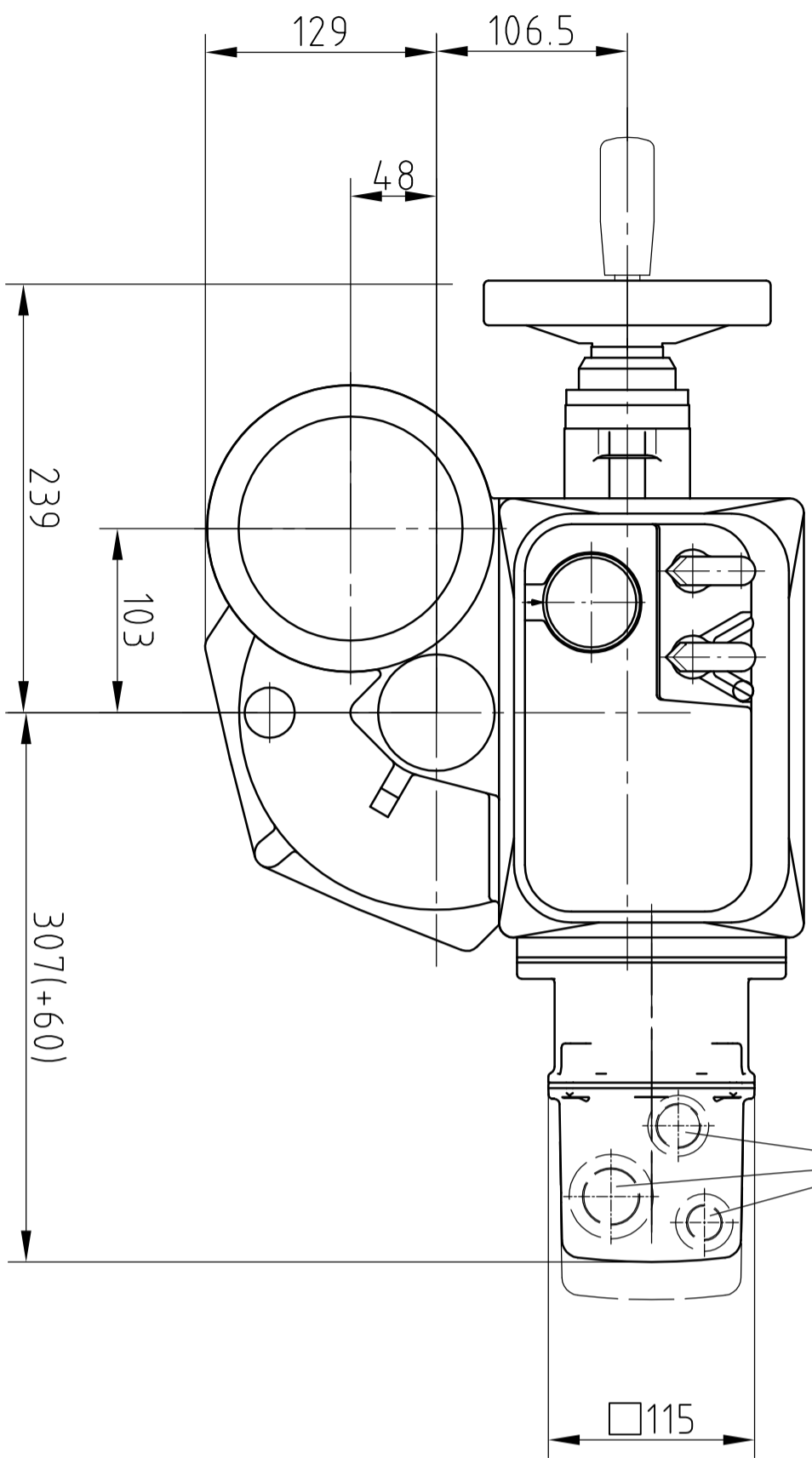


Ohne unsere Zustimmung darf diese Unterlage weder vervielfältigt, noch Dritten zugänglich gemacht werden, und sie darf durch den Empfänger oder Dritte auch nicht in anderer Weise missbrauchlich verwendet werden.



1xM20x1,5  
1xM25x1,5  
1xM32x1,5



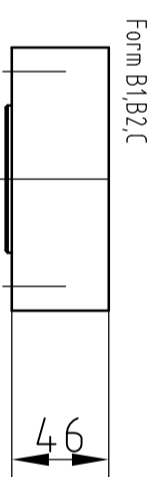
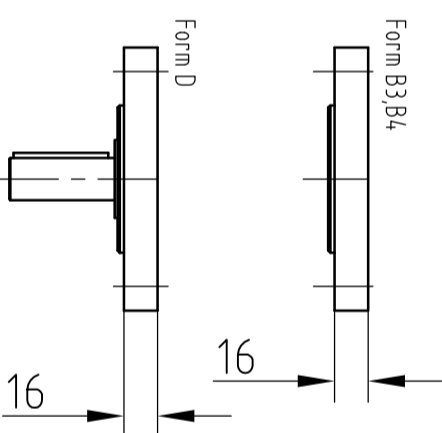
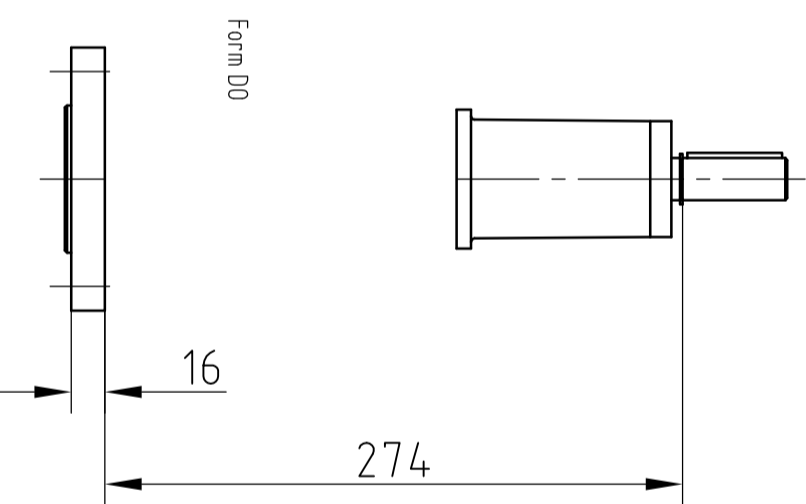
Zeichnerische Abweichungen möglich!  
Drawing deviation possible!

DMC(R) 60

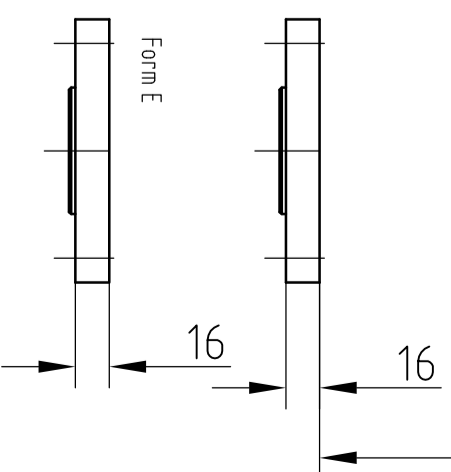
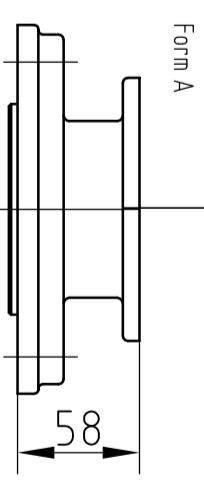
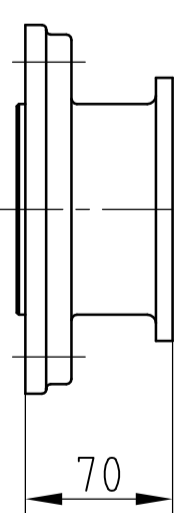
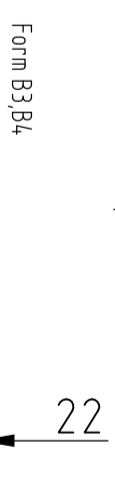
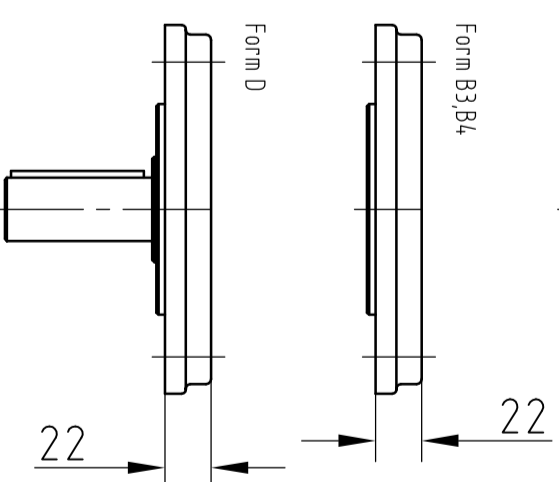
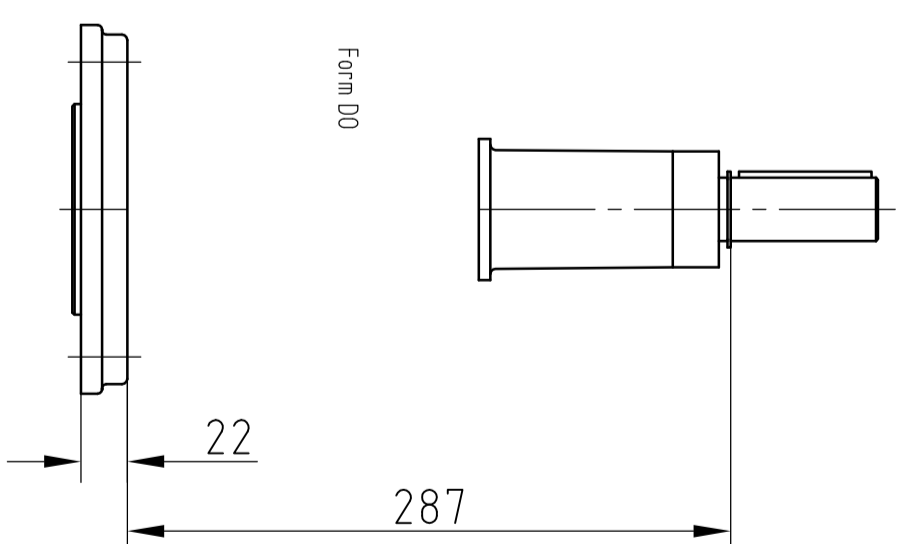
F10

F14

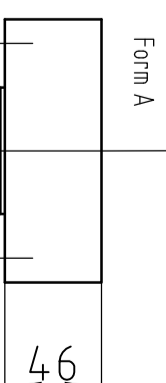
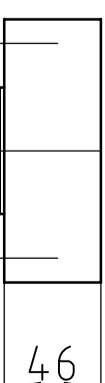
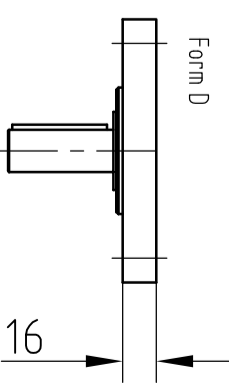
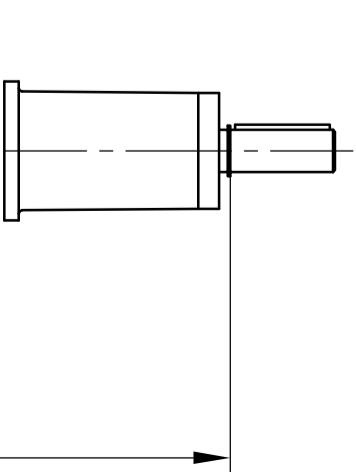
G0



Form A



Form D0



And. Zust.  
CAD

DREHMO GmbH  
Zum Eichstruck 10  
57482 Wenden

Form: +49(0)2762/9850-0  
Fax: +49(0)2762/9850-105  
www.drehmo.com  
email: drehmo@drehmo.com

Marblatt/Dimension sheet

Name	Bearb.	Paß
Datum	20.05.15	

Gepr.	Norm.

EDV-Nr.:

DREHMO 10037

Blatt: 1  
Blätter: