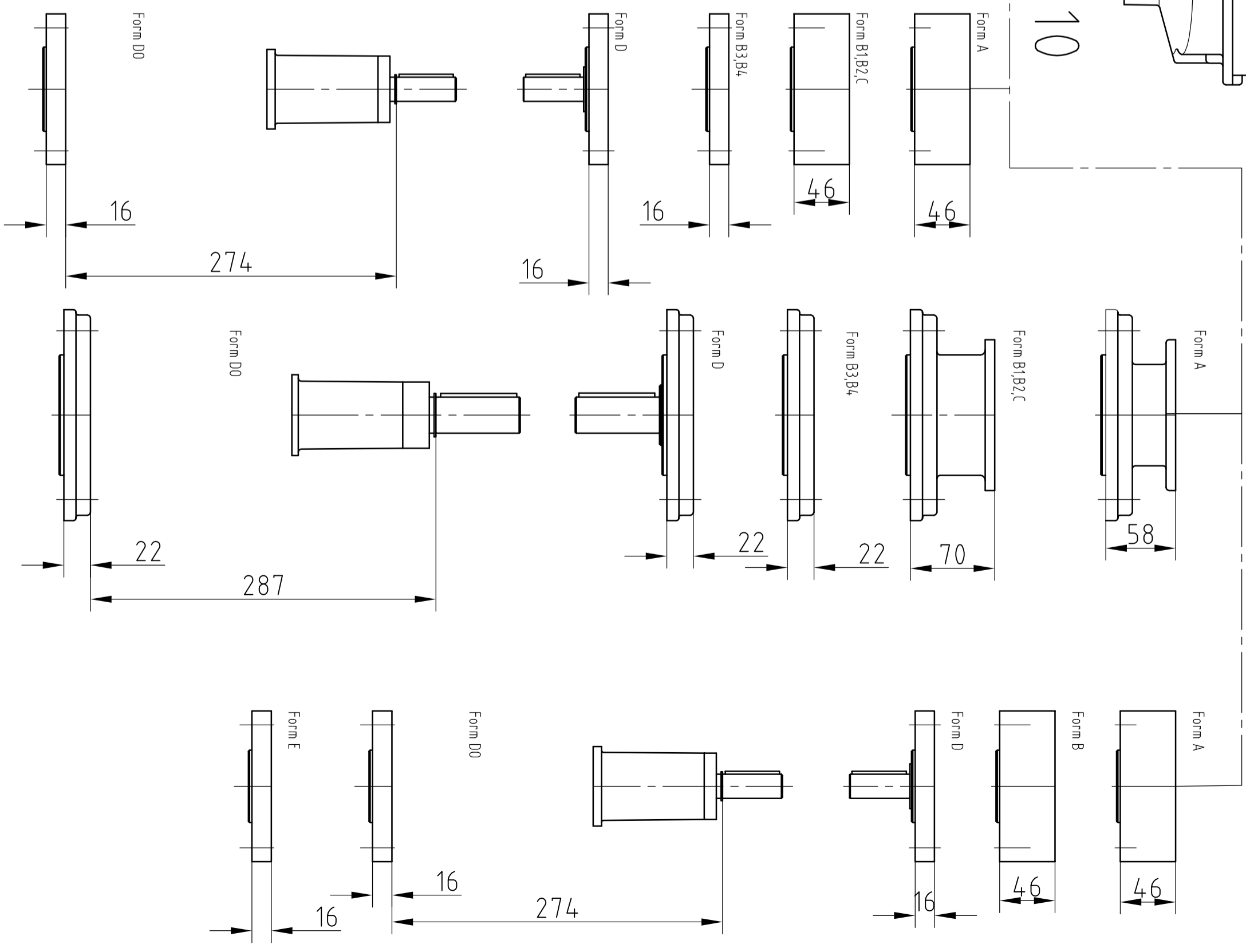
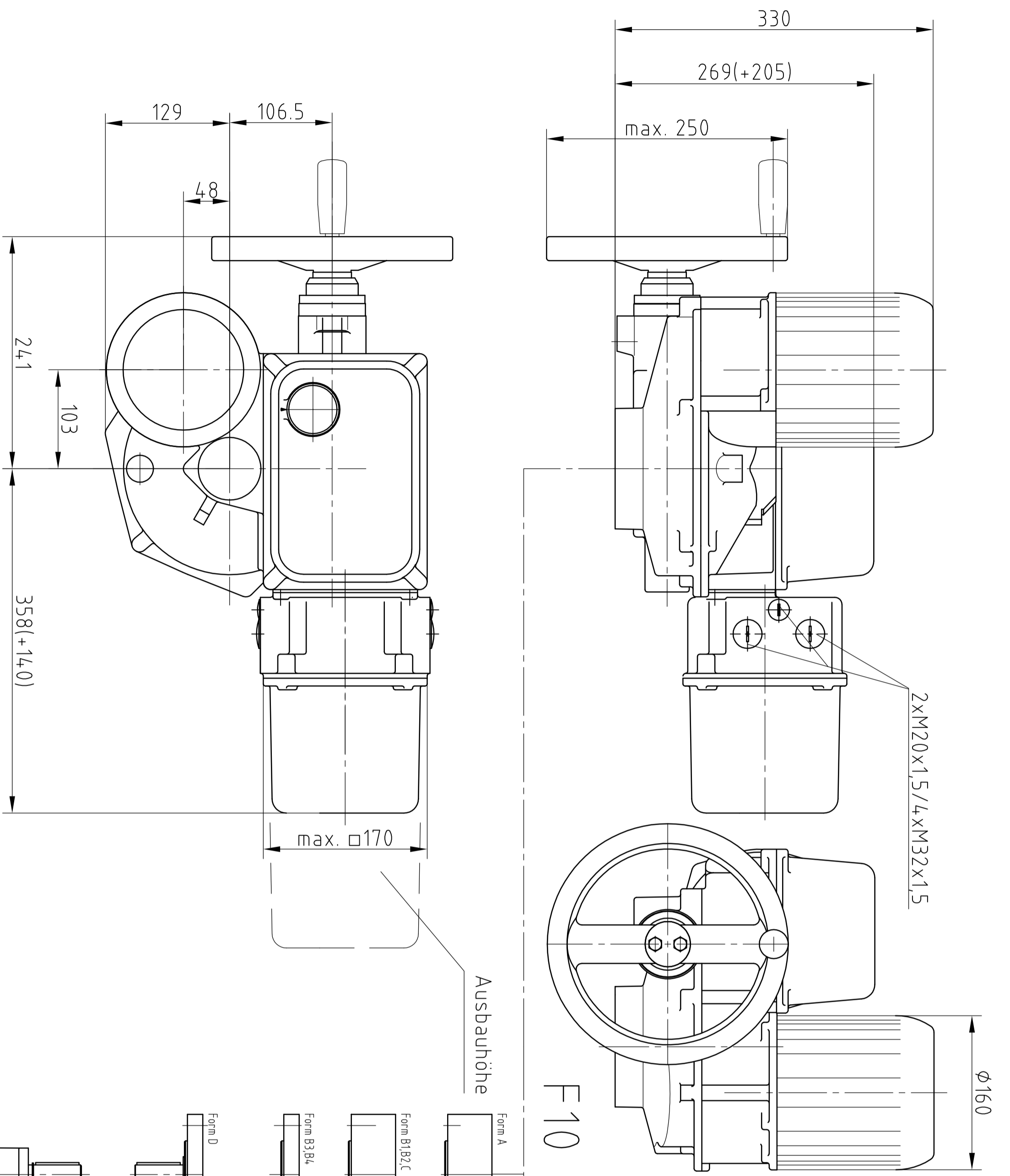


Ohne unsere Zustimmung darf diese Unterlage weder vervielfältigt, noch Dritten zugänglich gemacht werden, und sie darf durch den Empfänger oder Dritte auch nicht in anderer Weise missbräuchlich verwendet werden.



D 120/249 EX

And. Zust. CAD
DREHMO GmbH
 Zum Eichstruck 10
 57482 Wenden
 Fon: +49(0)2762/9850-0
 Fax: +49(0)2762/9850-105
 www.drehmo.com
 email: drehmo@drehmo.com

Marblatt/Dimension sheet

Name	Bearb.	Gepr.	Norm.
Datum	Pf		
06.12.01			

EDV-Nr.: 279147

DREHMO 10286

Blatt: 1
 Blätter: 1