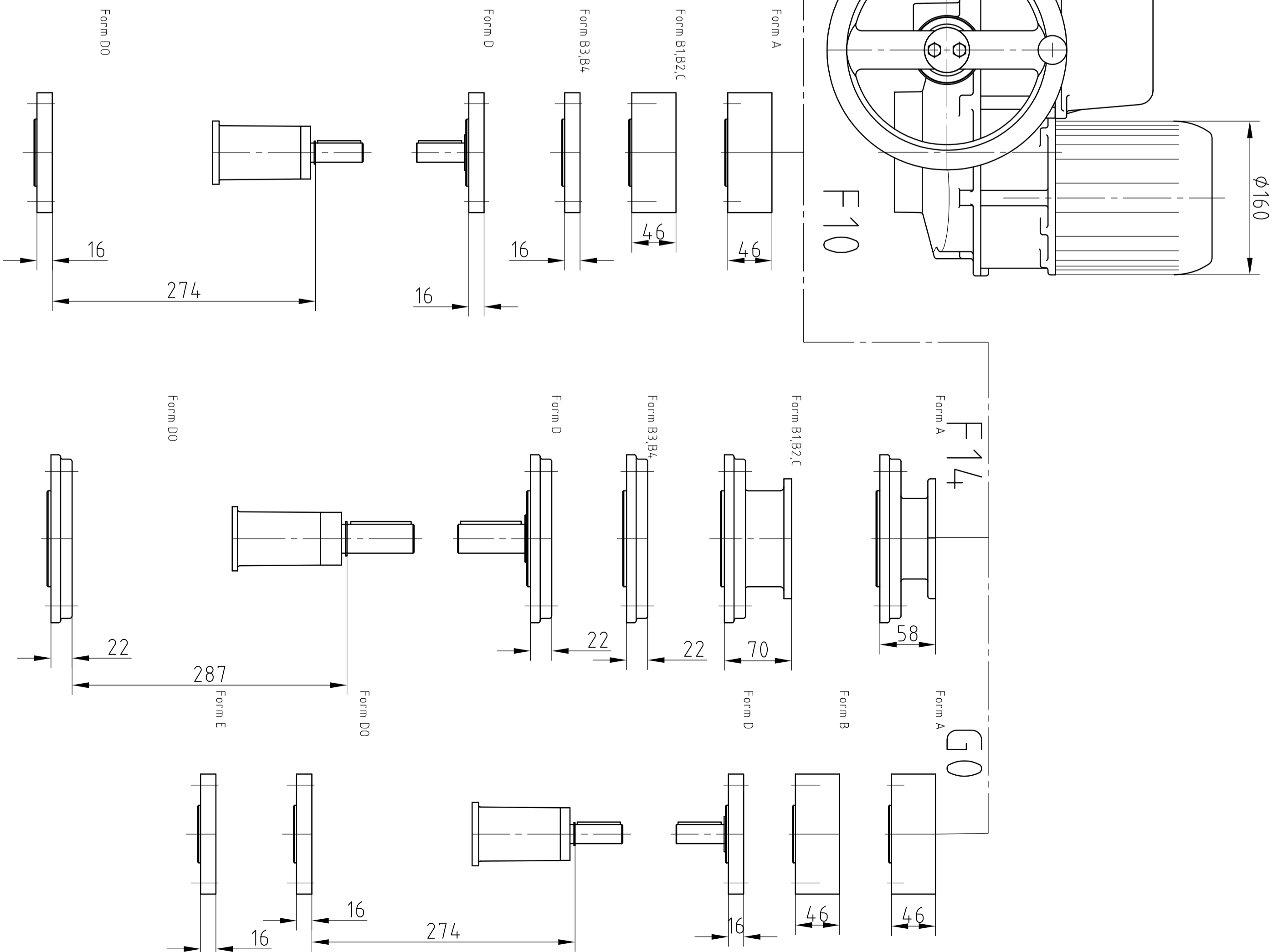
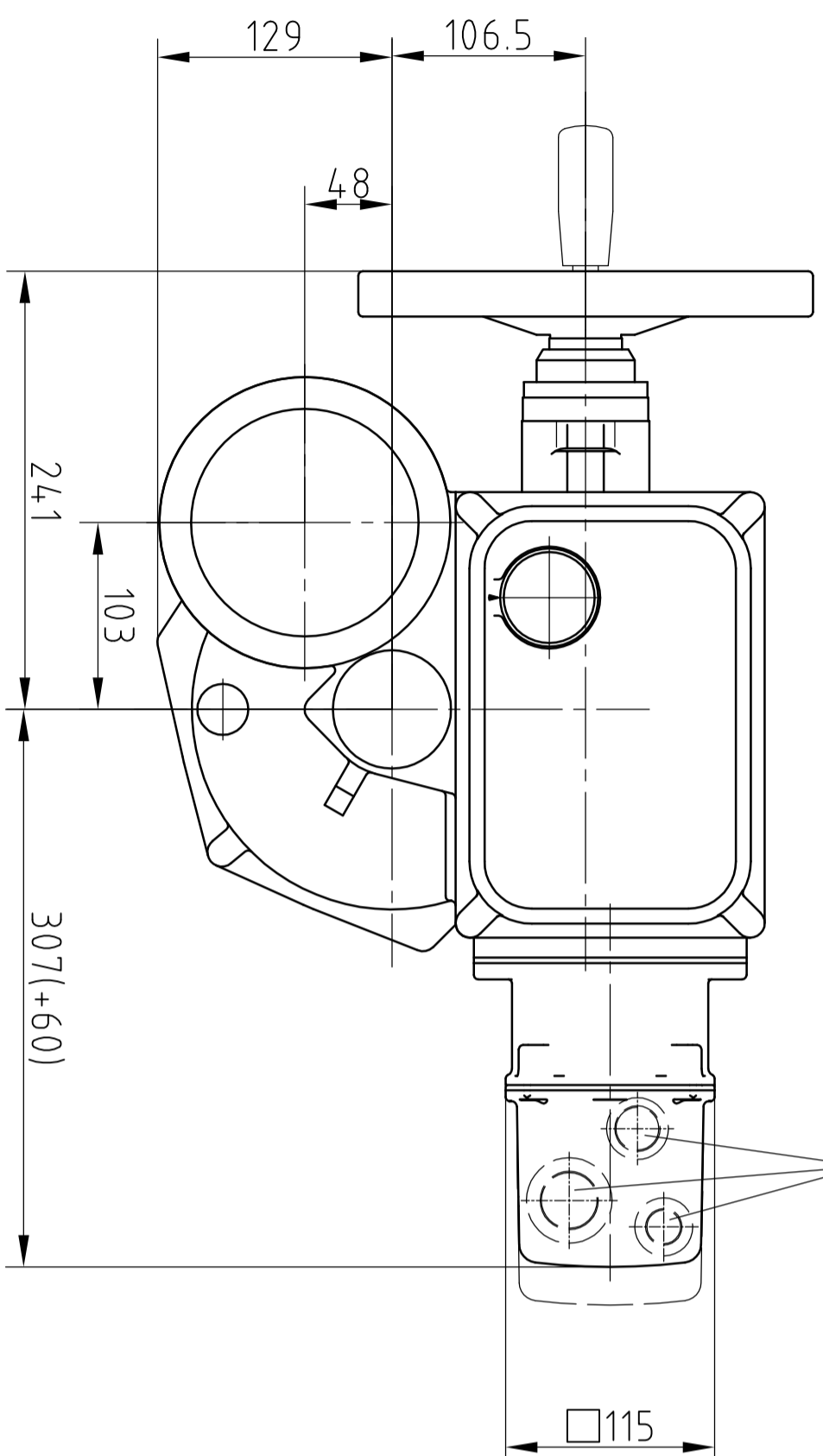
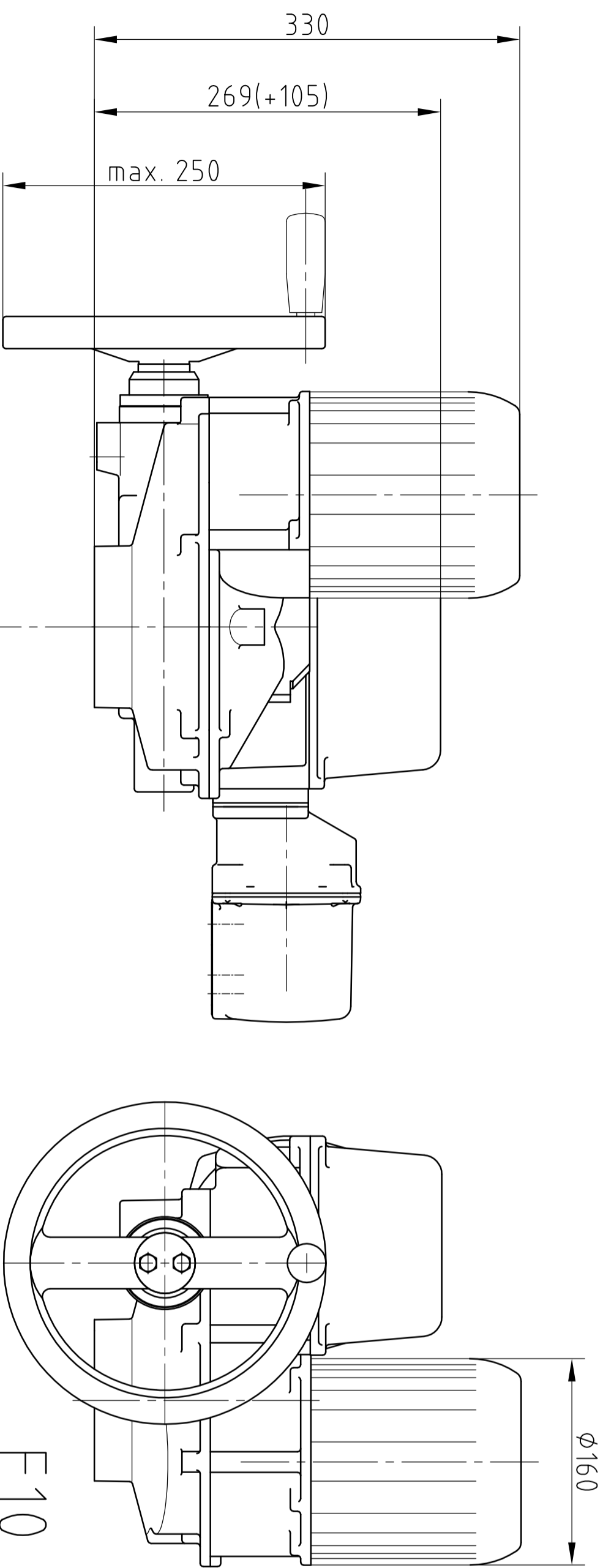


Ohne unsere Zustimmung darf diese Unterlage weder vervielfältigt, noch Dritten zugänglich gemacht werden, und sie darf durch den Empfänger oder Dritte auch nicht in anderer Weise missbräuchlich verwendet werden.



Zeichnerische Abweichungen möglich!
Drawing deviation possible!

Auch verwendbar für Abgesetzte Steuerung.
This dimension sheet is also valid in case of the usage of a external control unit
DMC(R)120/249 und DIM(R)120/249

D(R)120/249

And. Zust. CAD	DREHMO GmbH Zum Eichstruck 10 57482 Wenden	Form: +49(0)27629850-0 Fax: +49(0)27629850-105 www.drehmo.com email: drehmo@drehmo.com	Marbblatt/Dimension sheet	Name: Mar Datum: 07.12.99	Bearb: Gepr: Norm: EDV-Nr:	DREHMO 10041	Blatt: 1 Blätter:
-------------------	--	---	---------------------------	------------------------------	----------------------------	--------------	----------------------