

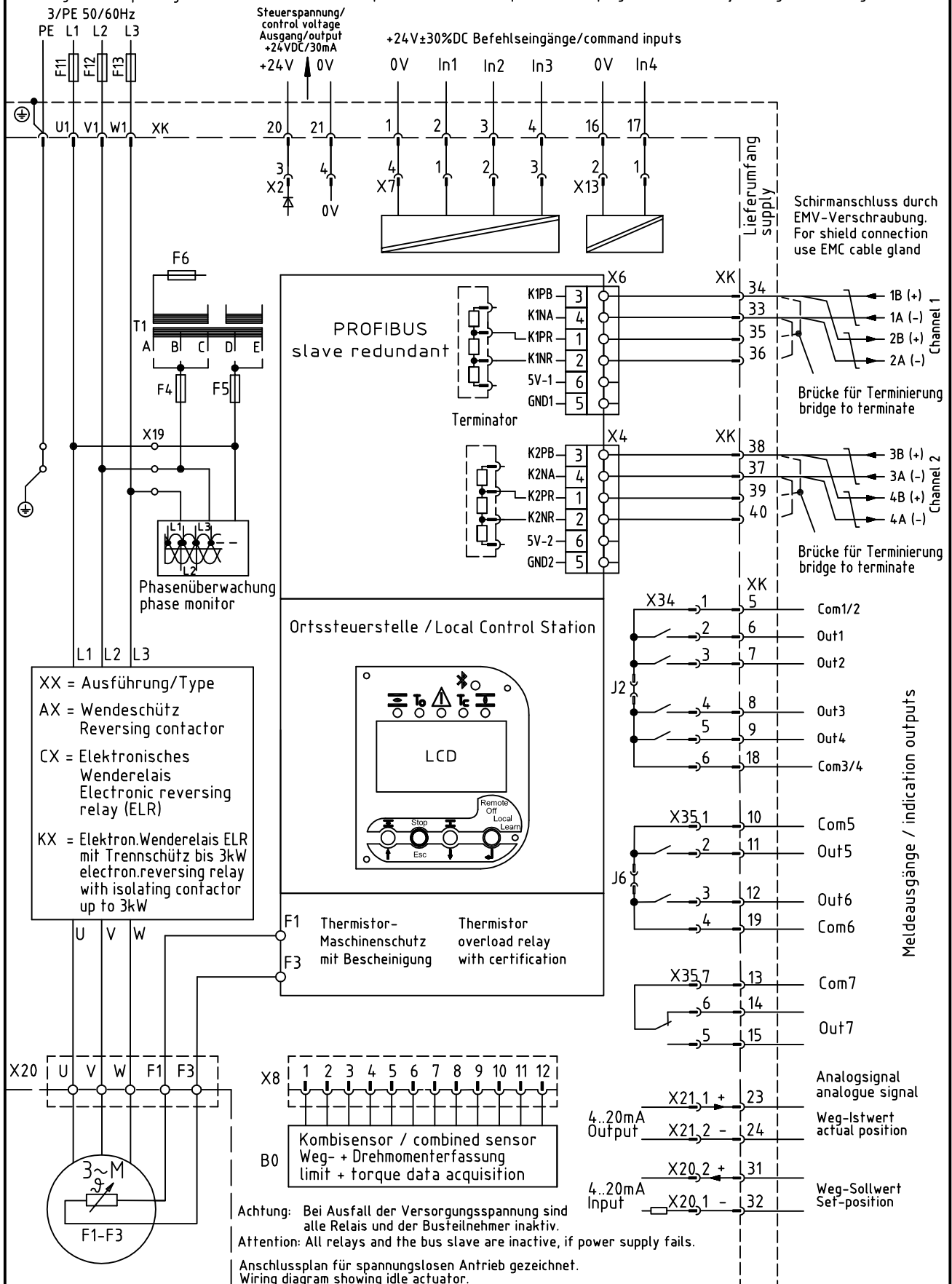
| | |
|----------|--------------|
| 380V C+D | 440/460V C+E |
| 400V B+D | 480V B+E |
| 415V A+D | 500V A+E |

Bei Errichtung elektrischer Anlagen im Ex-Bereich müssen die elektrischen Schutzmaßnahmen nach EN 60079-14 eingehalten werden.

For electrical installation in hazardous areas (Ex), the electrical protection measures acc. to EN60079-14 have to be provided.

Absicherung siehe Bedienungsanleitung
For fusing refer to operating manual

Befehlsein- und Meldeausgänge frei programmierbar (Werkseinstellung siehe Konfiguration).
Command inputs and indication outputs are free programmable (factory setting acc. to configuration).



- XX = Ausführung/Type
- AX = Wendeschütz
Reversing contactor
- CX = Elektronisches
Wenderelais
Electronic reversing
relay (ELR)
- KX = Elektron.Wenderelais ELR
mit Trennschutz bis 3kW
electron.reversing relay
with isolating contactor
up to 3kW

Achtung: Bei Ausfall der Versorgungsspannung sind alle Relais und der Busteilnehmer inaktiv.
Attention: All relays and the bus slave are inactive, if power supply fails.

Anschlussplan für spannungslosen Antrieb gezeichnet.
Wiring diagram showing idle actuator.

DREHMO Steuerantriebe / Actuators

Projekt: _____
Project: _____

| | | | |
|---------------------|----------|--------------------|------|
| EDV-Nr. 303519 | | Blatt 1 | |
| ACAD:DRENG-00109403 | | iMC01X-XX-D5-XAJ/1 | |
| Nr. | Änderung | Datum | Name |
| | | 08.07.15 | J |
| | | 16.07.15 | J |