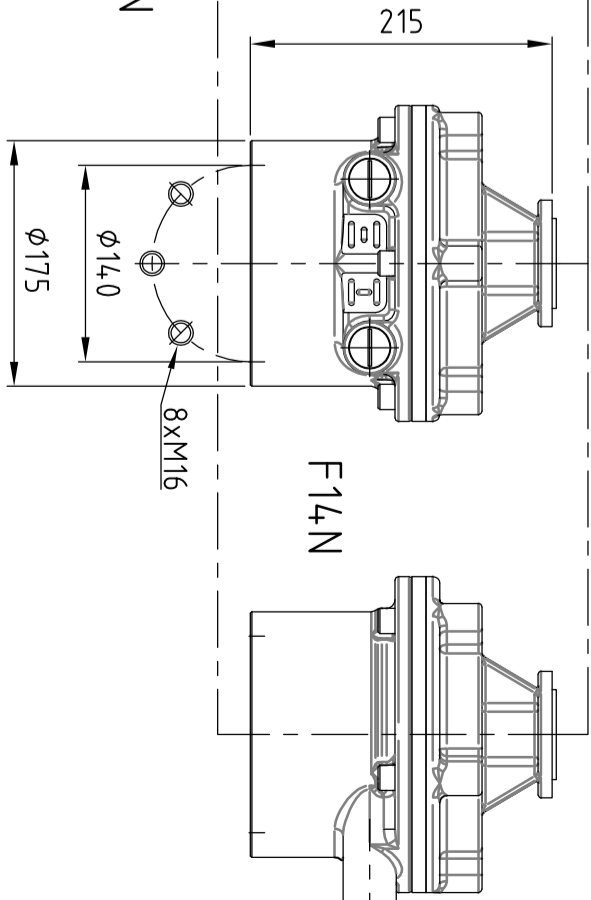
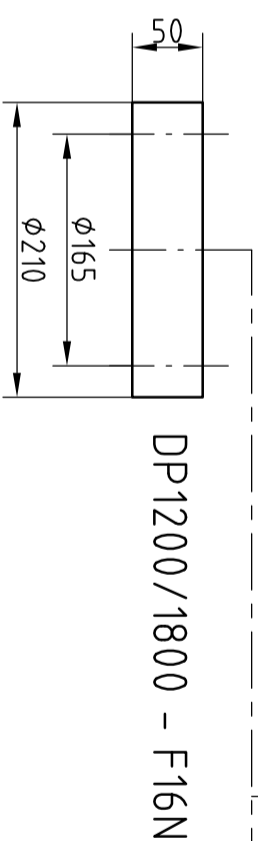
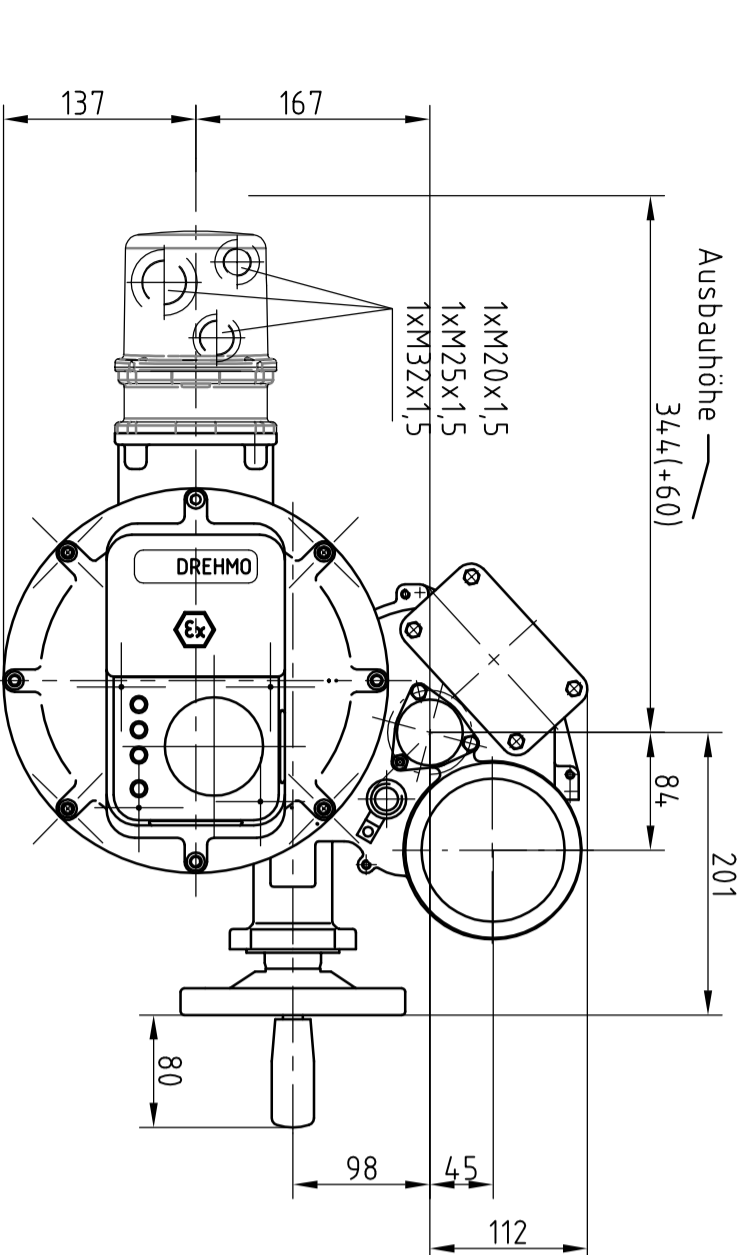
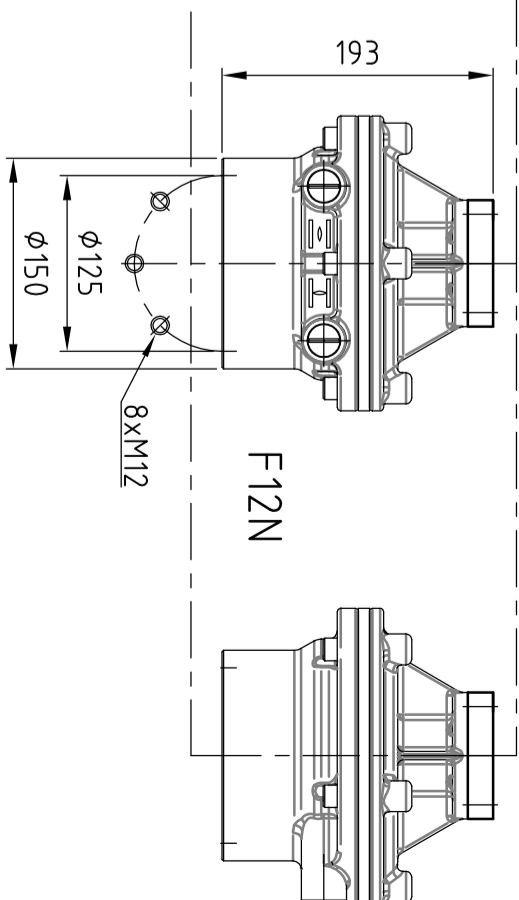
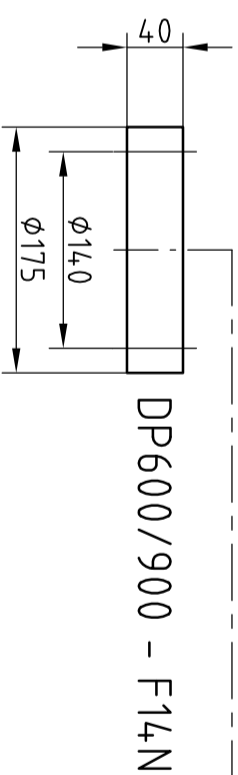
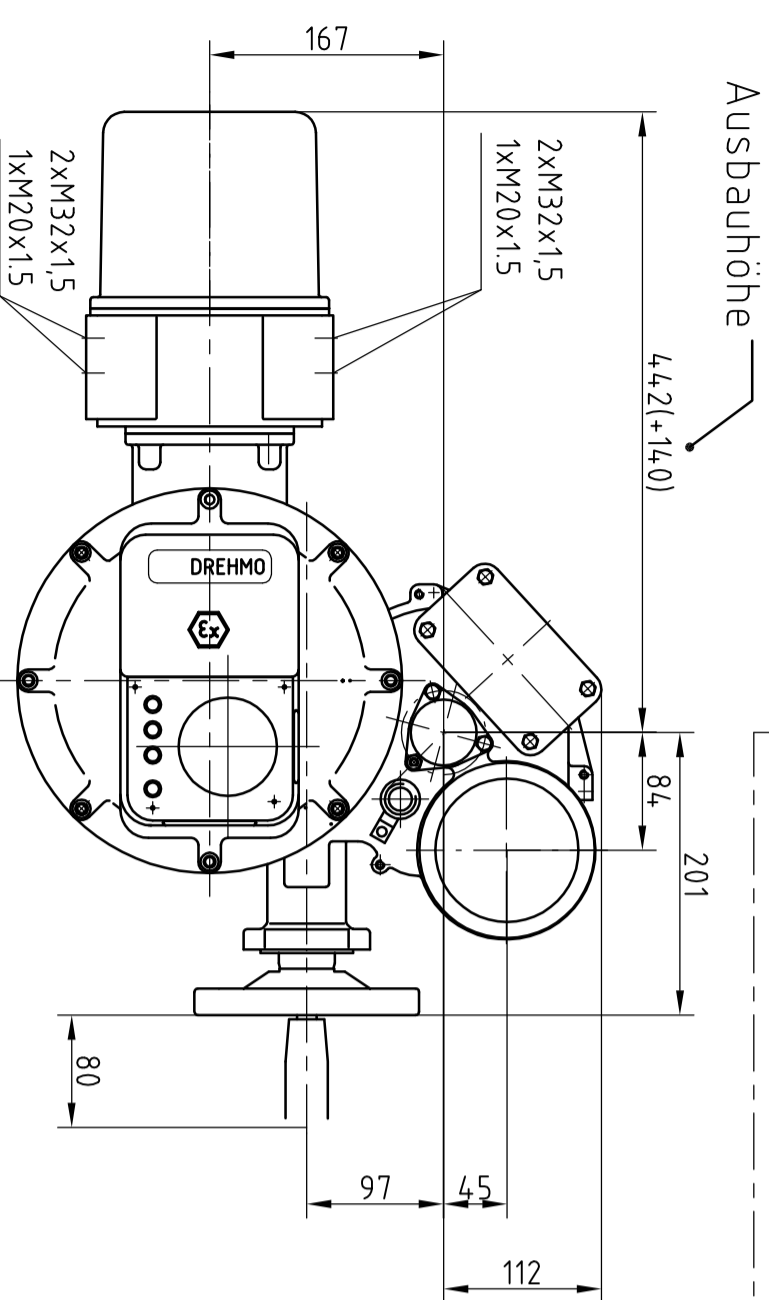
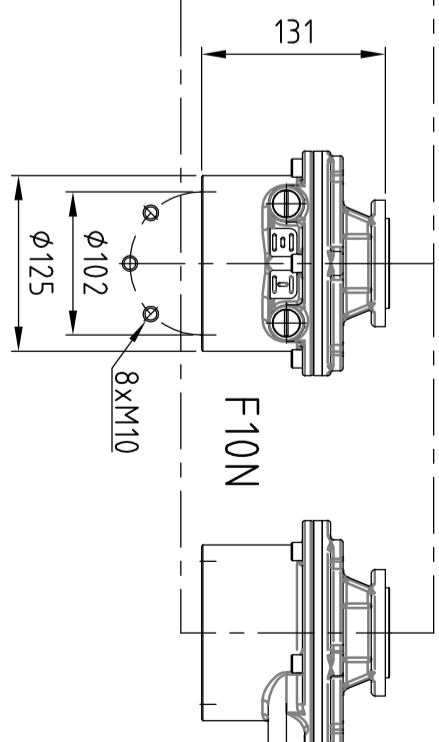
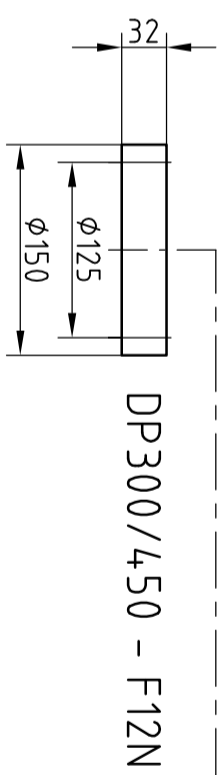
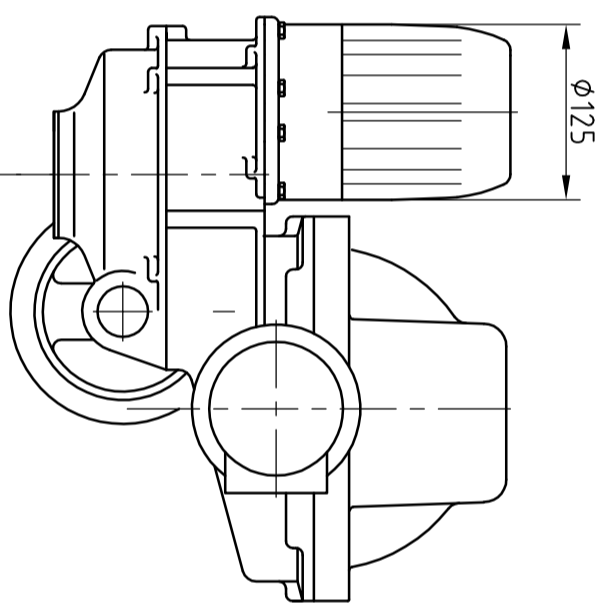
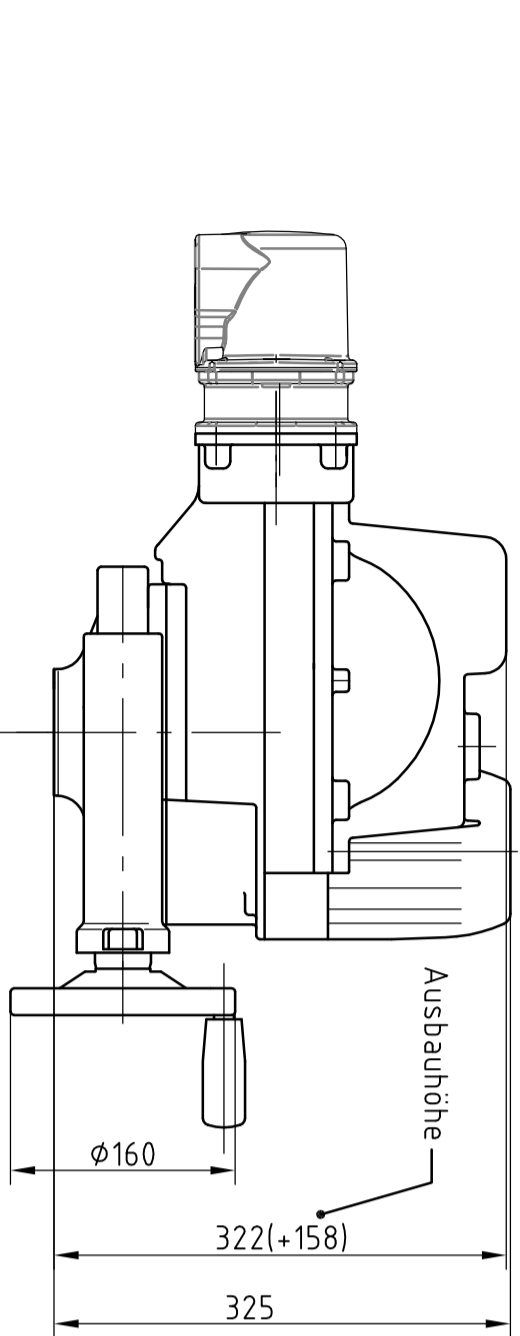
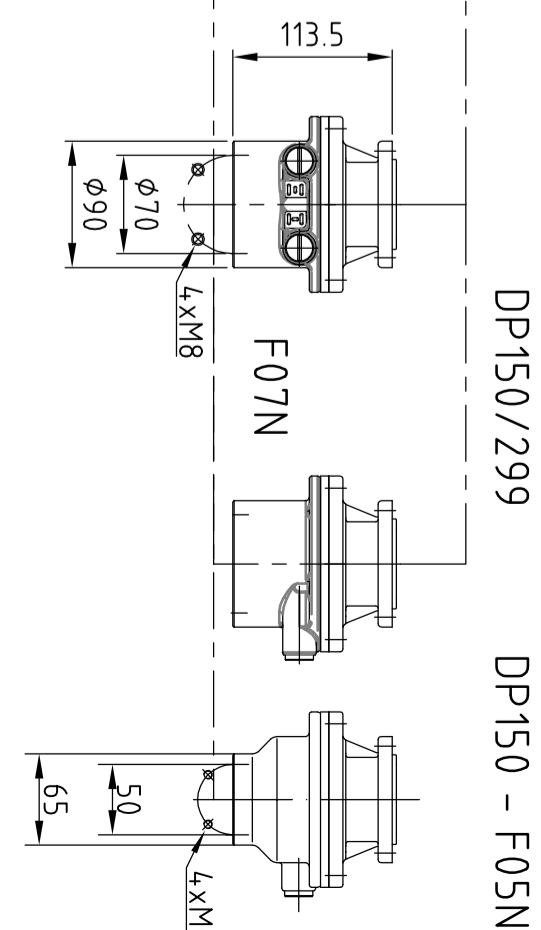
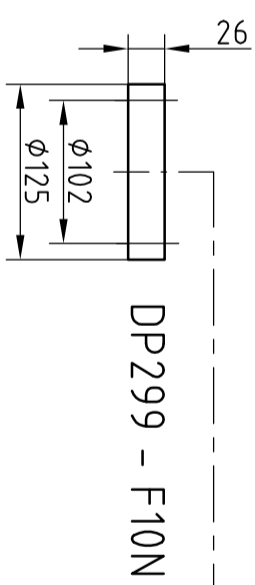
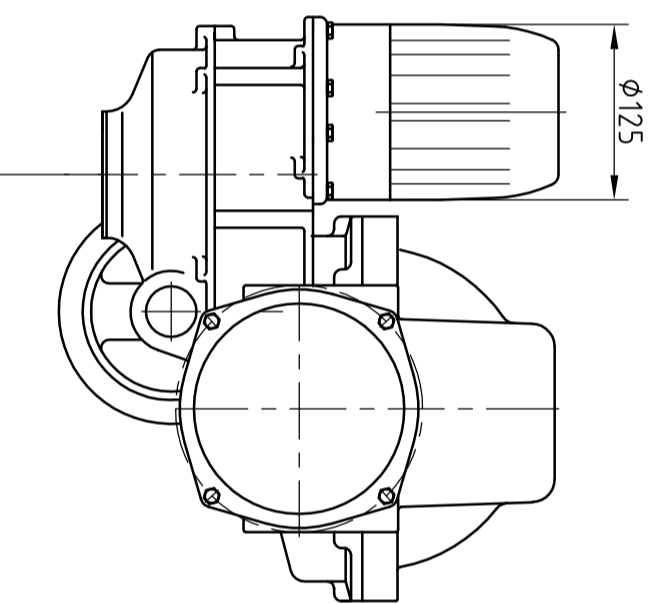
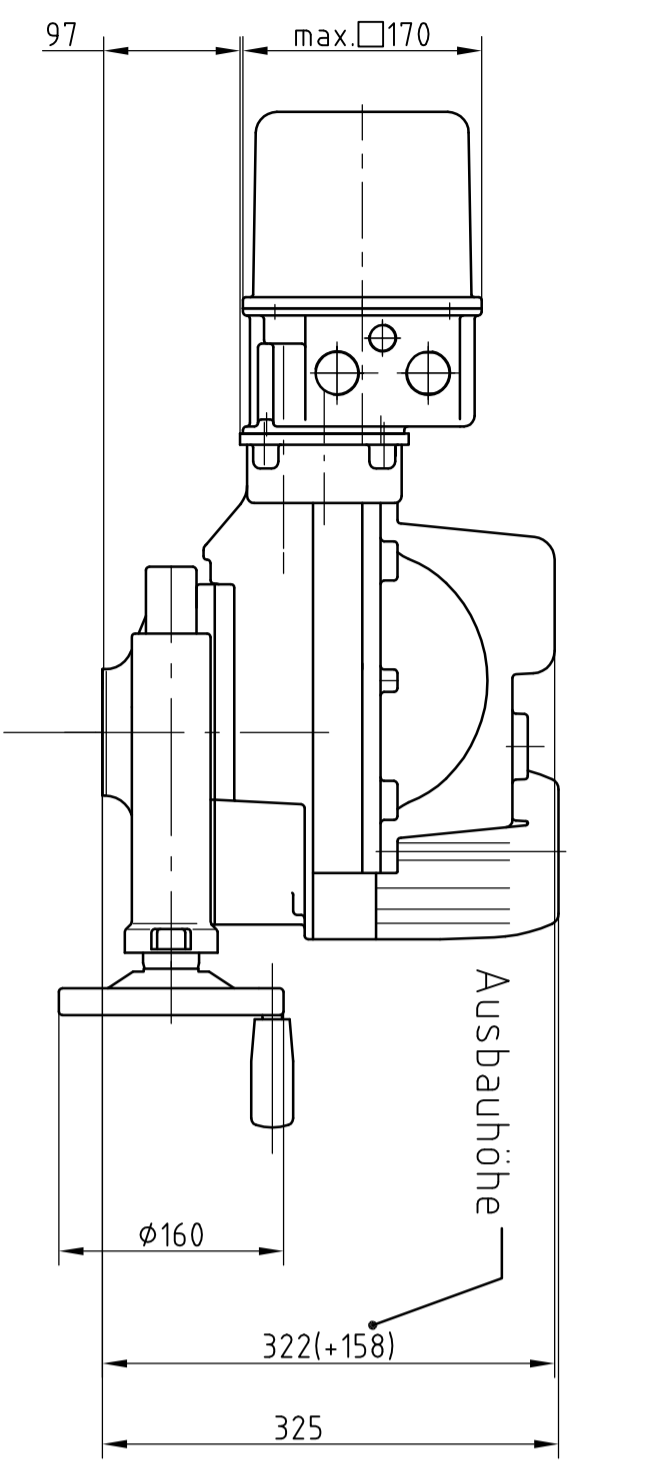


Ohne unsere Zustimmung darf diese Unterlage weder vervielfältigt, noch Dritten zugänglich gemacht werden, und sie darf durch den Empfänger oder Dritte auch nicht in anderer Weise missbräuchlich verwendet werden.



DP1M 150-1800 EX

**!ACHTUNG!**

ALLE ZUSATZGETRIEBE/ZUSATZFLANSCH  
OPTIONAL MIT ZENTERRING NACH DIN 5211

**!ATTENTION!**

all add on gear / flanges  
optional with center ring acc. to DIN 5211

And. Zust.  
CAD

DREHMO GmbH  
Zum Eichstruck 10  
57482 Wenden

For: +49(0)2762/9850-0  
Fax: +49(0)2762/9850-105  
www.drehmo.com  
email: drehmo@drehmo.com

Marblatt

Name	Bearb.	Paß	Gepr.	Paß	Norm.
Datum	11.04.14	14	21.04.15		

EDV-Nr.:  
381829

DREHMO D30.00422/A

Blatt: 1  
Blätter: