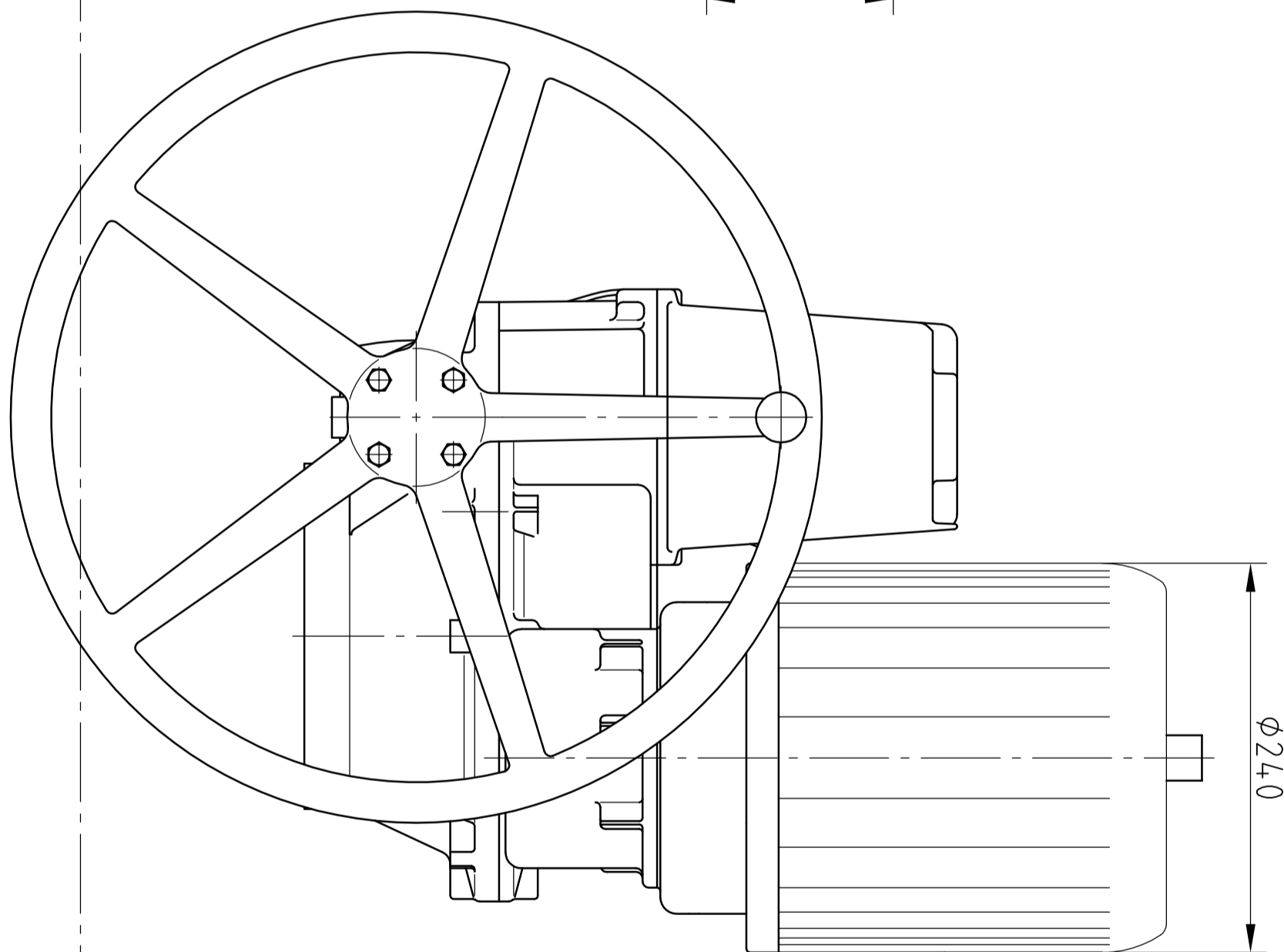
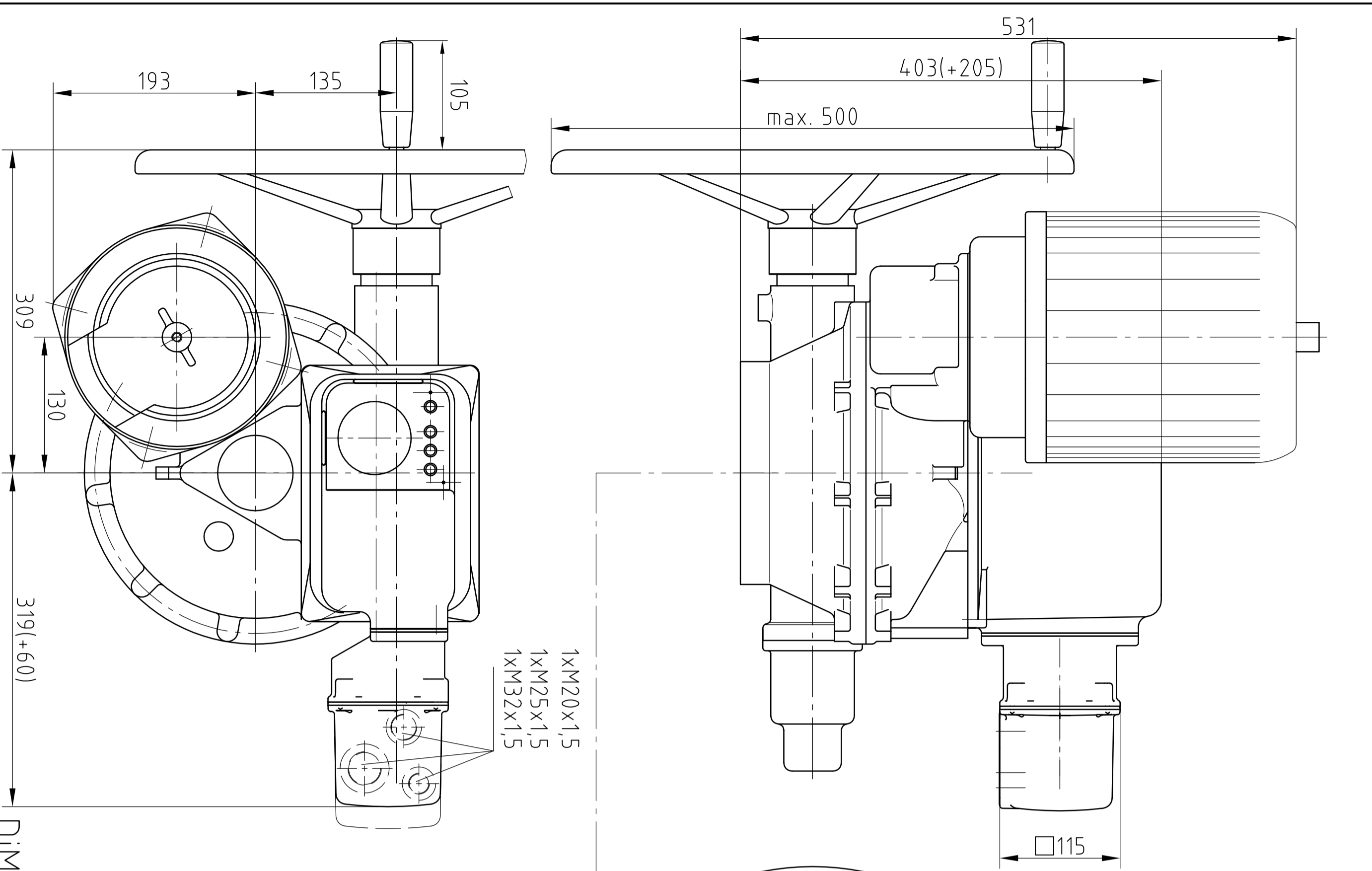
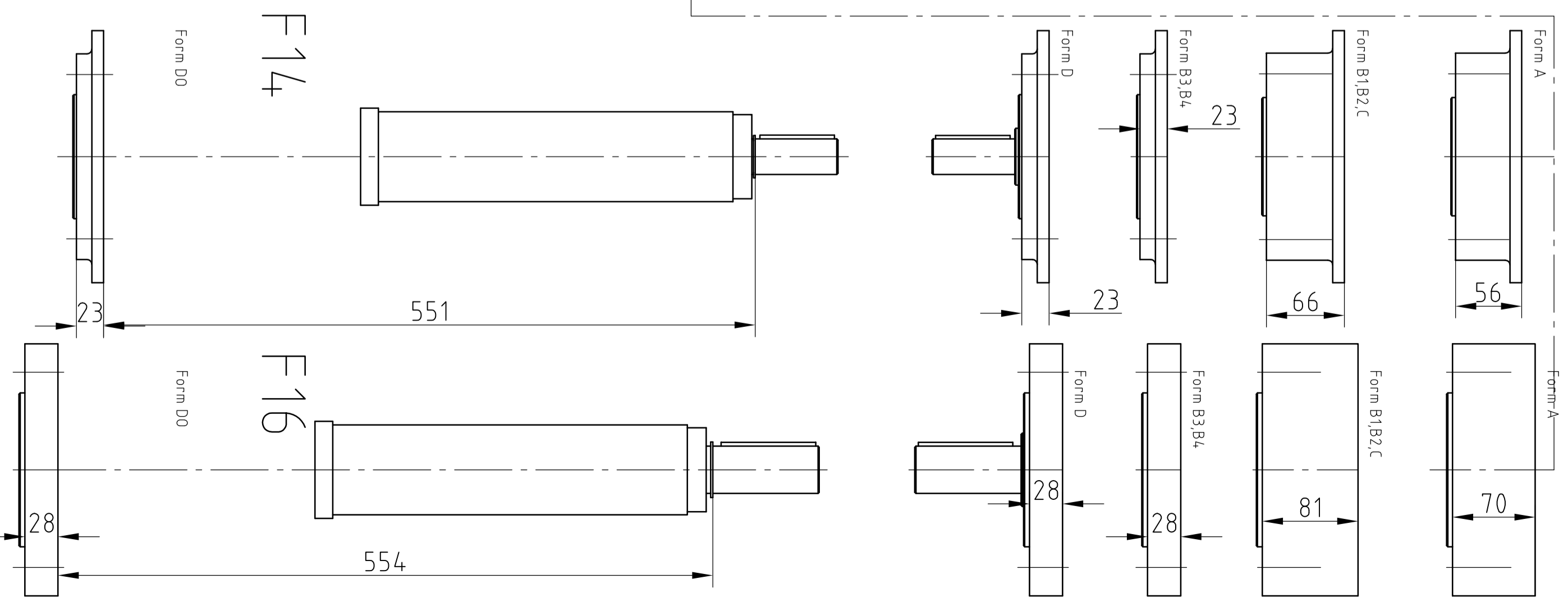


Ohne unsere Zustimmung darf diese Unterlage weder vervielfältigt, noch Dritten zugänglich gemacht werden, und sie darf durch den Empfänger oder Dritte auch nicht in anderer Weise missbräuchlich verwendet werden.



Zeichnerische Abweichungen möglich!
Drawing deviation possible!



And. Zust. CAD
DREHMO GmbH
 Zum Eichstruck 10
 57482 Wenden
 For: +49(0)276299850-0
 Fax: +49(0)276299850-105
 www.drehmo.com
 email: drehmo@drehmo.com
 Maßblatt/Dimension sheet
 Name: Paf
 Datum: 14.01.04
 Bearb: Gepr.: Norm:
 EDV-Nr.: 279924
DREHMO 10493
 Blatt: 1
 Blätter: