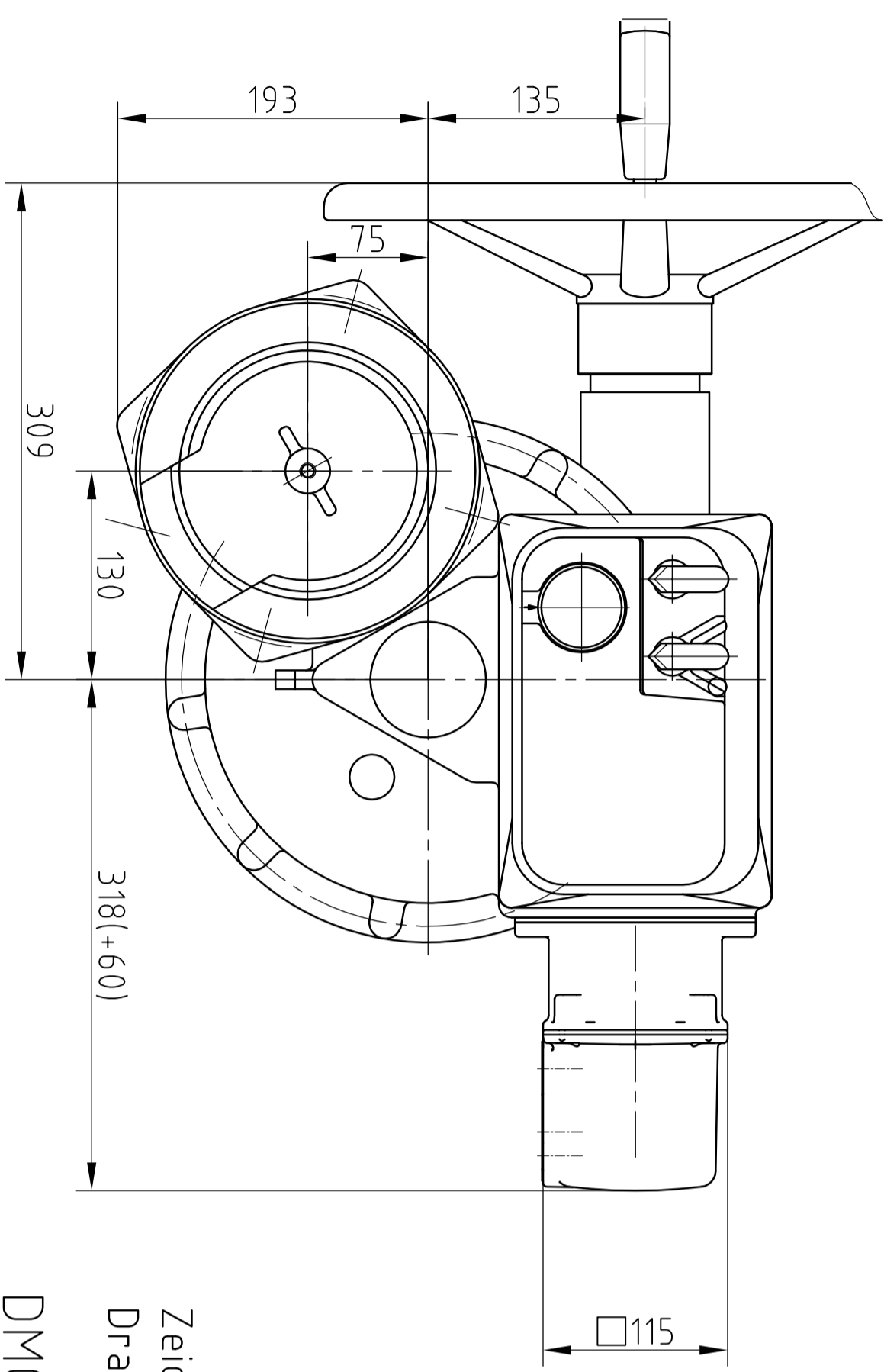
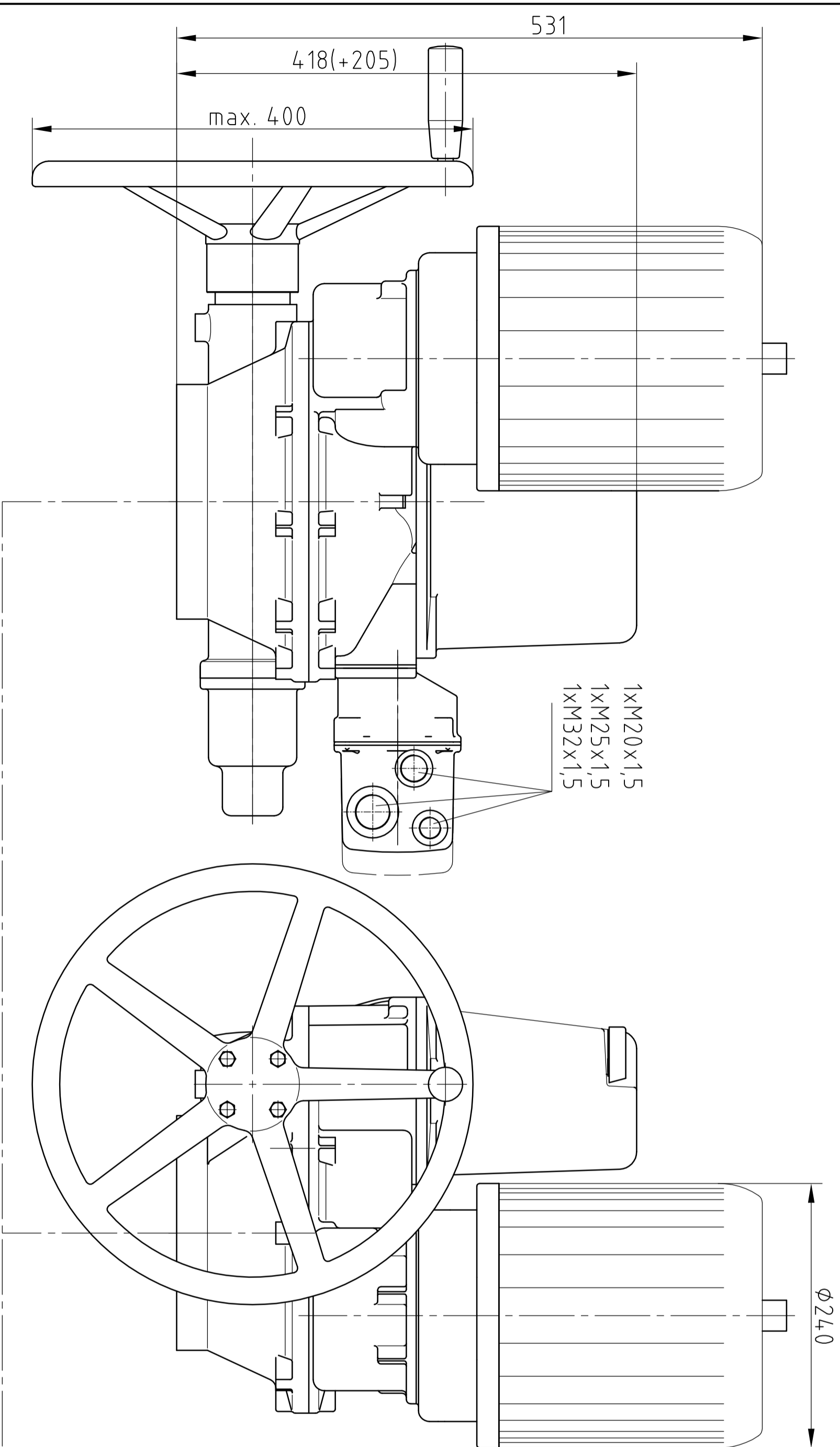


Ohne unsere Zustimmung darf diese Unterlage weder vervielfältigt, noch Dritten zugänglich gemacht werden, und sie darf durch den Empfänger oder Dritte auch nicht in anderer Weise missbrauchlich verwendet werden.



Zeichnerische Abweichungen möglich!  
Drawing deviation possible!

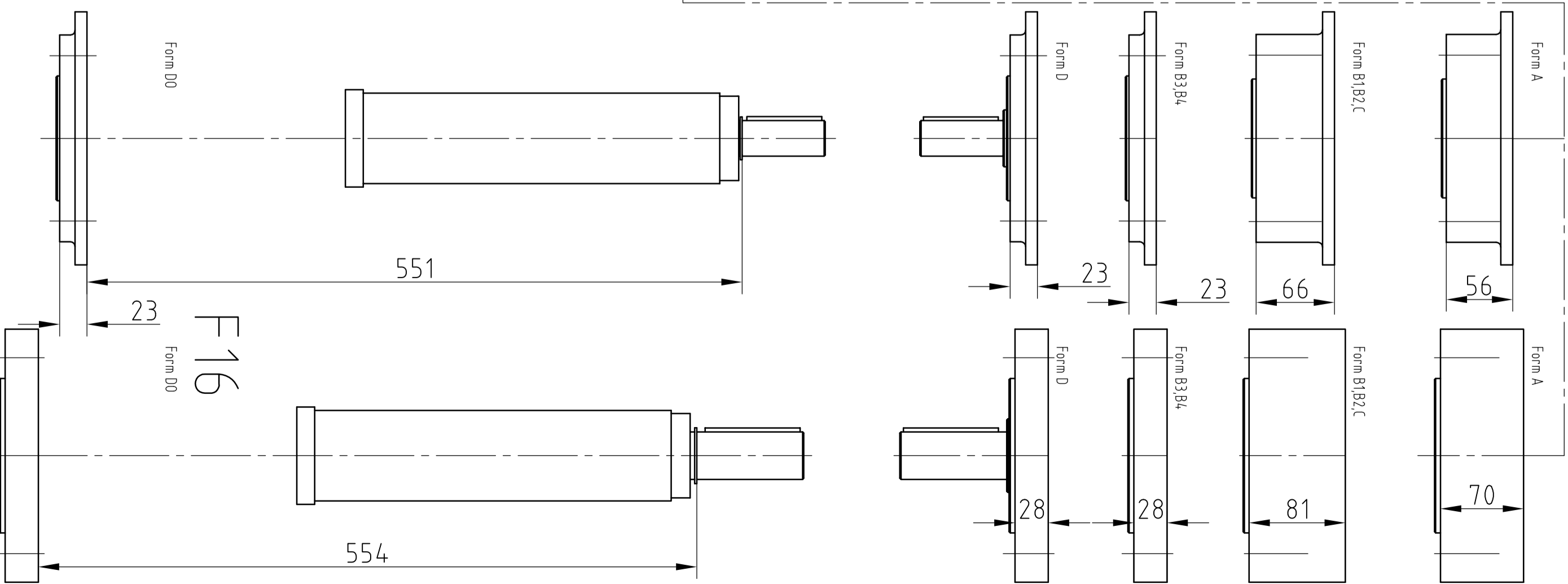
DMC(R)500

F14

Form D0

Form D0

F16



And. Zust.  
CAD

DREHMO GmbH  
Zum Eichstruck 10  
57482 Wenden

Form: +49(0)276298850-0  
Fax: +49(0)276298850-105  
www.drehmo.com  
email: drehmo@drehmo.com

Maßblatt/Dimension sheet

Name	Bearb.	Gepr.	Norm.	EDV-Nr.
Datum	21.05.15			

DREHMO 10046

Blatt: 1  
Blätter: