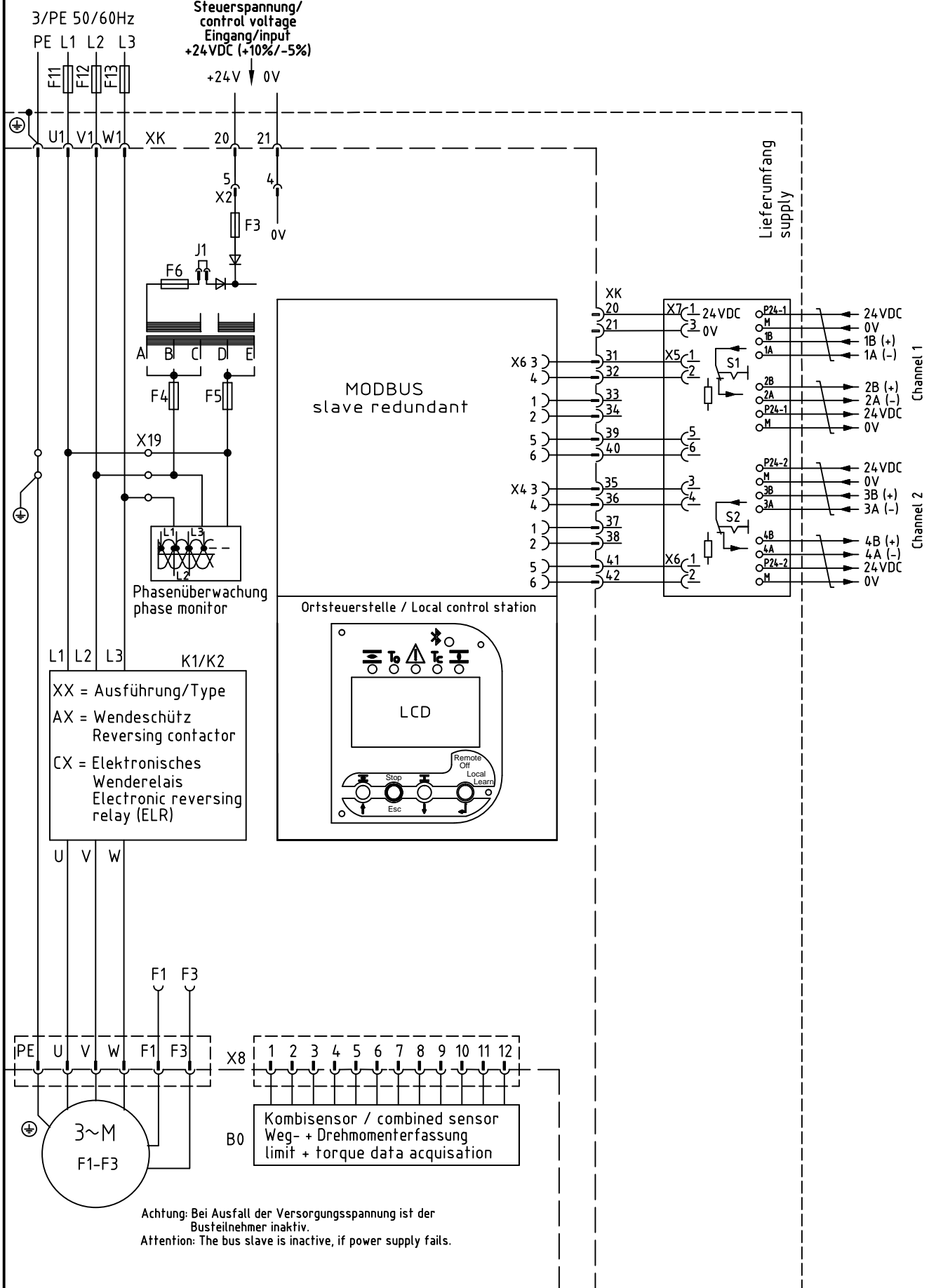
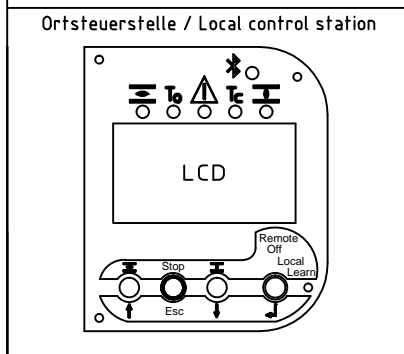


380V C+D	440/460V C+E
400V B+D	480V B+E
415V A+D	500V A+E



L1 L2 L3 K1/K2
 XX = Ausführung/Type
 AX = Wendschutz
 Reversing contactor
 CX = Elektronisches
 Wenderelais
 Electronic reversing
 relay (ELR)



Achtung: Bei Ausfall der Versorgungsspannung ist der
 Busteilnehmer inaktiv.
 Attention: The bus slave is inactive, if power supply fails.

DREHMO Stellantriebe / Actuators

Projekt:
 Project:

Nr. Änderung	Datum	Name	Norm	Datum	Name	Verdraht.	DREHMO	Anschlussplan wiring diagram	EDV-Nr.
				30.04.15	J				363209
				Gepr.	SchMa	Legende:		IMC00X-XX-M5-XBA/1	Blatt 1
				Ursp.		Ers.d.	Ers.f.	ACAD:DRENG-00108688	Bl.

Ohne unsere vorherige Zustimmung darf diese Unterlage weder vervielfältigt, noch Dritten zugänglich gemacht werden, und sie darf durch den Empfänger oder Dritte auch nicht in anderer Weise missbräuchlich verwendet werden.