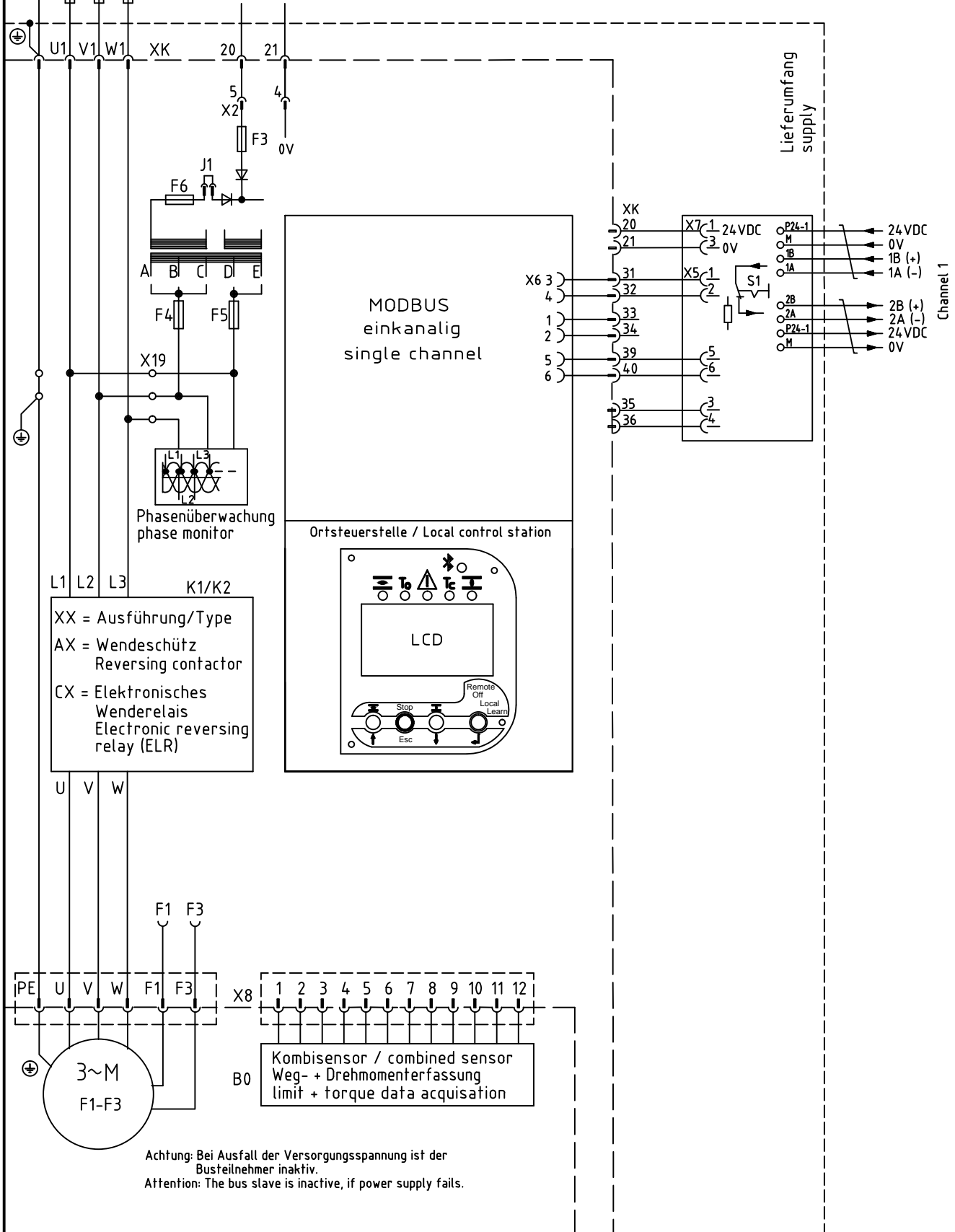


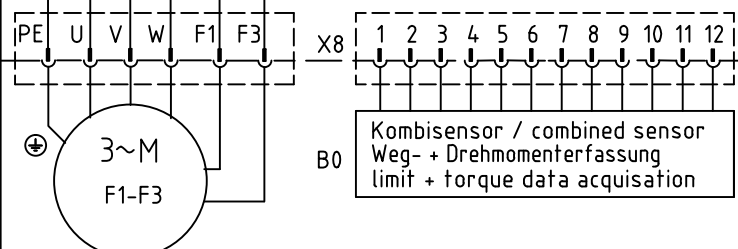
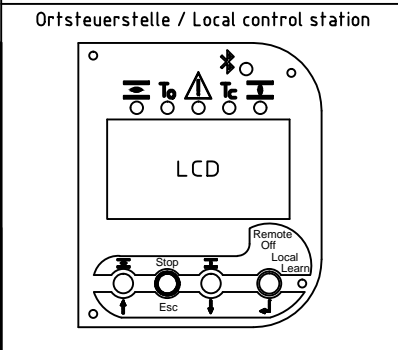
380V C+D	440/460V C+E
400V B+D	480V B+E
415V A+D	500V A+E

3/PE 50/60Hz
PE L1 L2 L3

Steuerspannung/
control voltage
Eingang/input
+24VDC (+10%/-5%)
+24V 0V



L1 L2 L3 K1/K2
XX = Ausführung/Type
AX = Wendeschütz
Reversing contactor
CX = Elektronisches
Wendelais
Electronic reversing
relay (ELR)



Achtung: Bei Ausfall der Versorgungsspannung ist der
Busteilnehmer inaktiv.
Attention: The bus slave is inactive, if power supply fails.

DREHMO Stellantriebe / Actuators

Projekt:
Project:

Nr. Änderung	Datum	Name	Norm	Datum	Name	Verdraht.	DREHMO	Anschlussplan wiring diagram	EDV-Nr.
				30.04.15	J				303206
				Gepr.	SchMa	Legende:		IMC00X-XX-M1-XBA/1	Blatt 1
				Ursp.		Ers.d.	Ers.f.	ACAD:DRENG-00108682	BL

Ohne unsere vorherige Zustimmung darf diese Unterlage weder vervielfältigt, noch Dritten zugänglich gemacht werden, und sie darf durch den Empfänger oder Dritte auch nicht in anderer Weise missbräuchlich verwendet werden.